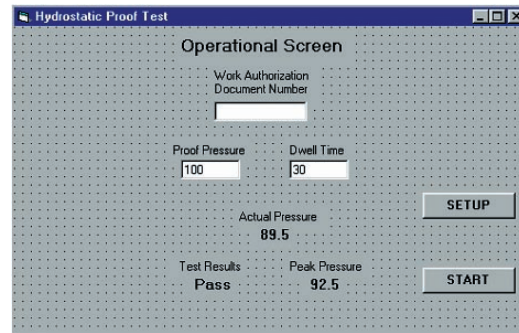
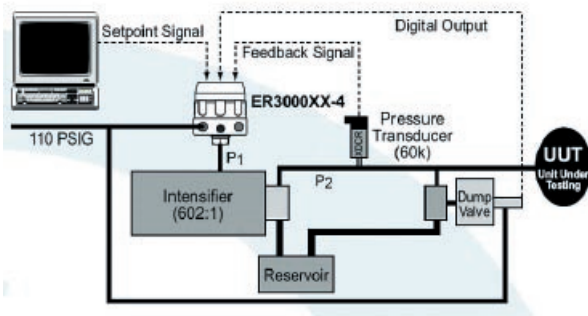




Prüfstandstechnik

Hochdruck -Festigkeitsprüfung





Der Prüfstand erlaubt hydrostatische Festigkeits- und Dichtigkeits tests bis zu 4000 bar
 Prüfumfang:

- Dichtheitsprüfung bei konstantem Druck, visuelle Bewertung
- Berstprüfung mit langsam steigender Druckrampe

Technische Beschreibung

Beladung	Manuell
Prüfling	Sicherheitsventile, Absperrventile, Druckregler
Prüfmedium	Wasser
Prüfdruck	Max. 4000 bar, 3 Druckbereiche
Temperatur	Raumtemperatur
Genauigkeit	± 1 % bezogen auf den Endwert des Druckbereichs
Steuerung	PC-Steuerung des Prüfablaufs, Visual Basic Datenerfassung über National Instruments Komponenten
Merkmale	1 Prüfstelle Druckerzeugung über eine pneumatisch betriebene Pumpe Elektronische Druckregelung mit ER 3000 Automatischer Prüfablauf mit Schnell-Abschaltung im Berstfall Archivierung der Prüfergebnisse

Der Prüfstands Aufbau und die Prüfparameter sind applikationsspezifisch gewählt und werden bei jedem Projekt nach Kundenvorgabe ausgelegt.