

**Leitungsarmaturen
für besondere Anwendungen**

Leitungsdruckminderer LABO

**für mittlere Durchflussleistungen
und hohe Regelgenauigkeit**

LAB|
line

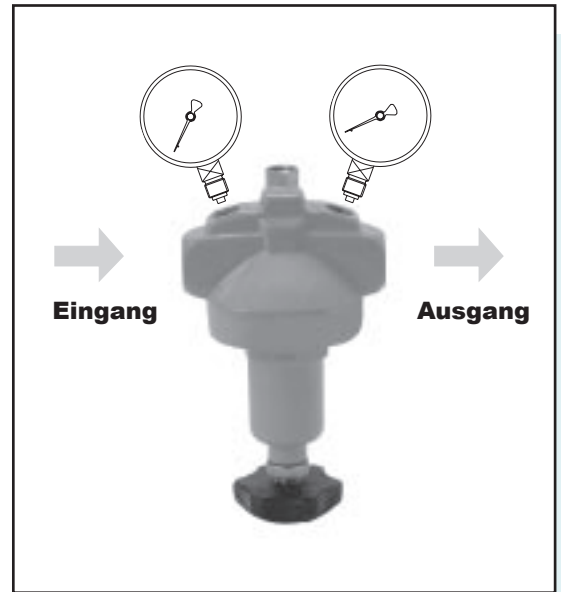
Spezifikationen

❑ Gasespektrum

Für nichtkorrosive Gase
bis Reinheit 5.0 (99.999 Vol %)

❑ Technische Daten

pv max.: 300
..... Sauerstoff 200
ph (bar): 0,1-1,5; 0,5-4; 1-10; 2-20
Nennleistung (m³/h): 6, 15, 25, 50
Gehäusewerkstoff: Messing
Membran: Butylgummi
gasseitig mit PTFE-Beschichtung
Sitzdichtung: Polyamid
Betriebstemperatur: -20 bis +70 °C
Gewicht (kg): 2,1
Anschlüsse:
Eingang M16x1,5
Ausgang G3/8
Manometeranschlüsse: G1/4
Abblaseventilanschluss: M12x1

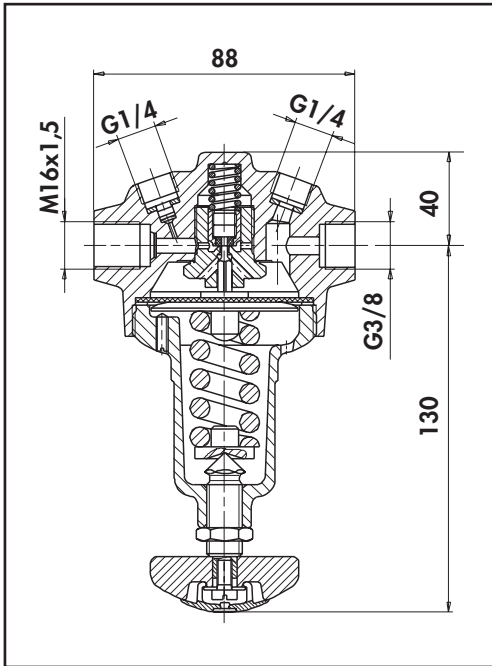


Vorteile

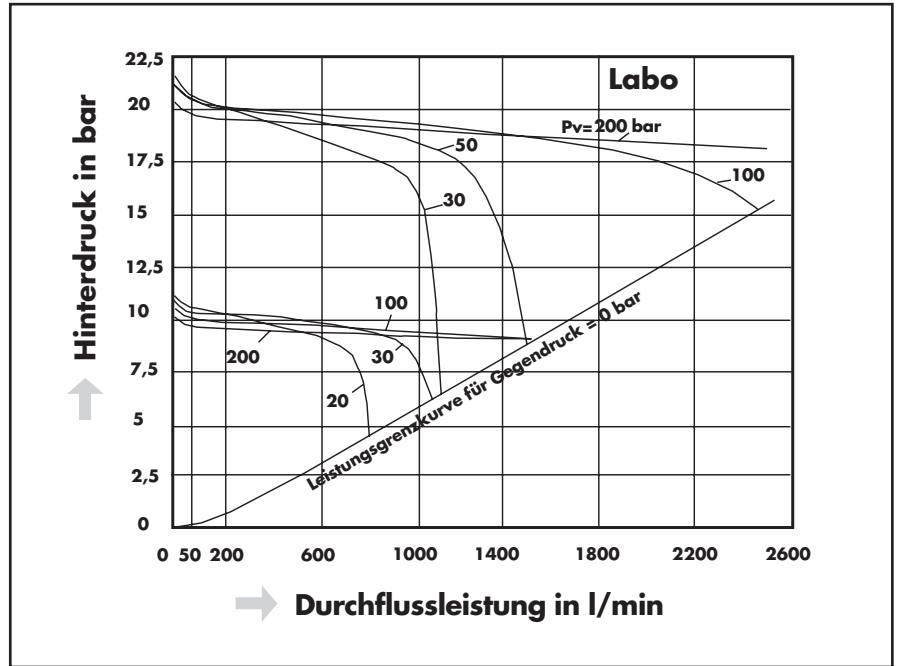
- Einsatzbereich bis max. 300 bar Vordruck
- BAM-Prüfung für Sauerstoff 200 bar
- Bauartzulassung für Acetylen
- Hohe Durchsatzleistung bis 50 m³/h
- Kompakt und unempfindliche Bauweise
- Basismodul für Flaschendruckminderer
- Breites Anwendungsspektrum durch Regelbereiche 1,5 - 20 bar

TESCOM
EUROPE

Maßskizze



Durchflusskurve



Bestellinformationen

Beispiel Bestellnummer

D43230 - 00 - 1 M 2 D E

TYPREIHE	GASART	DRUCKBEREICH	EINGANGSADAPTER	AUSGANGSADAPTER
D43230	00 = Gasart nach Wahl 22 = Acetylen 23 = Kohlenmonoxid 12 = Sauerstoff 15 = nicht brennbare Gase 16 = brennbare Gase	1 = 1,5 bar 2 = 4 bar 3 = 10 bar 4 = 20 bar Manometer ohne = kein Manometer keine Verschluss- schraube 0 = ohne Manometer mit Verschluss- schraube M = mit Manometer mit Verschluss- schraube Vordruck 2 = 200 bar 3 = 300 bar	0 = ohne Adapter A = Klemmringverschraubung für Rohr 6 mm B = Klemmringverschraubung für Rohr 8 mm C = Klemmringverschraubung für Rohr 10 mm D = Klemmringverschraubung für Rohr 12 mm F = Adapter G3/4 aussen G = Adapter G3/8 innen	0 = ohne Adapter A = Klemmringverschraubung für Rohr 6 mm B = Klemmringverschraubung für Rohr 8 mm C = Klemmringverschraubung für Rohr 10 mm D = Klemmringverschraubung für Rohr 12 mm E = Adapter G3/8 aussen F = Adapter G3/4 aussen

Reparatursätze

für Labo D43230-00-4 **D45465-2**

für Labo D43230-00-1/2/3 **D45465-1**



An der Trave 23-25 · D-23923 Selmsdorf · Germany
 Tel.+49/(0)38823/31-0 · Fax+49/(0)38823/31-199
 info@tescom-europe.com · www.tescom-europe.com