

# Flaschendruckminderer für besondere Anwendungen

## Labo & Doppelregulus

LAB|line

### Spezifikationen

#### ❑ Gasespektrum

nichtkorrosive Gase bis zu einer Reinheit von 5.0 (99.999 Vol%)

#### ❑ Technische Daten

pv max.:

Labo ..... 200 bar

Doppelregulus ..... 200 bar

Druckbereich:

Labo ..... 1.5, 4, 10, 20 bar

Doppelregulus ..... 1 und 1,5 bar

Doppelregulus ..... 50, 100 und 500 mbar

Anschlüsse:

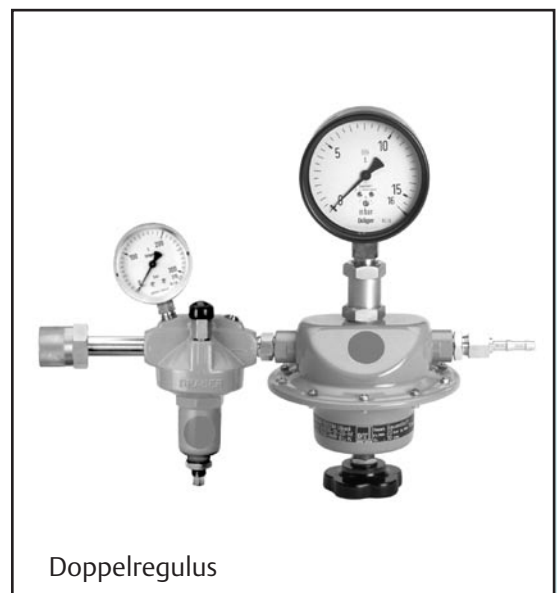
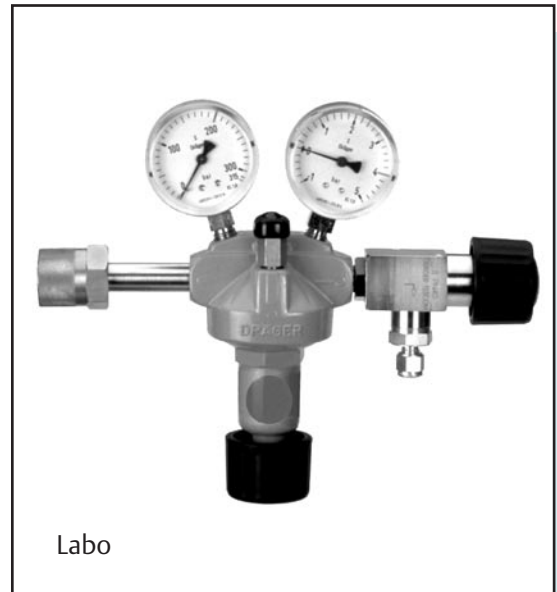
Eingang ..... Anschluss nach DIN 477-1

Ausgang ..... Klemmring 6 mm mit

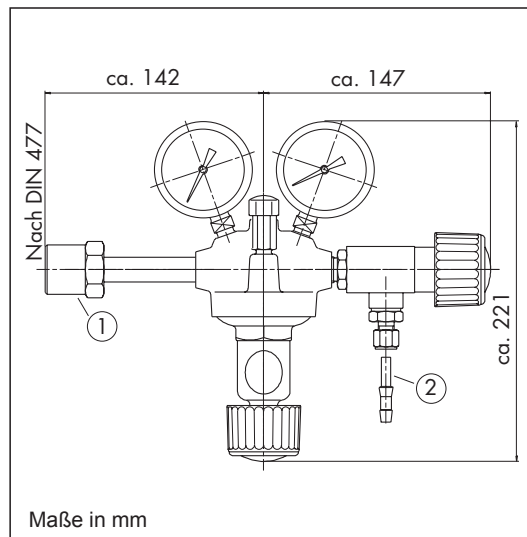
..... loser Schlauchtülle 6 mm

### Vorteile

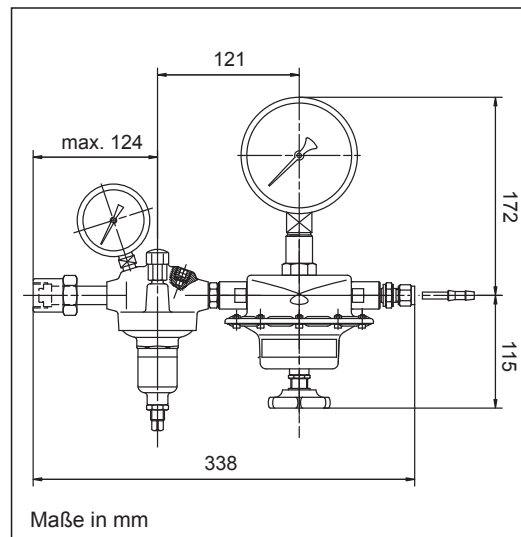
- einstufig als Labo mit Absperrventil für große Durchflussleistungen (bis 50m<sup>3</sup>/h)
- zweistufig als Doppelregulus für millibarge-  
naues Regeln
- als Doppelregulus sind 5 Regelbereiche  
feinfühlig einstellbar
- kompakte und unempfindliche Bauweise



## Labo



## Doppelregulus



## Bestellinformation

Beispiel Bestellnummer für Labo:

**D43150** - **12** - **05** - **2**

TYPREIHE	GASE	ANSCHLÜSSE	DRUCKBEREICH
<b>D43150</b> - Labo pv max. 200 bar	<b>02</b> - Stickstoff <b>08</b> - Druckluft <b>09</b> - Synth. Luft <b>12</b> - Sauerstoff <b>13</b> - Lachgas <b>15</b> - CO <sub>2</sub> und Edelgase <b>16</b> - brennbare Gase <b>17</b> - Prüfgas	<b>00</b> - ohne <b>05</b> - Klemmring Verschraubung $\varnothing$ 6 mit Schlauchtülle $\varnothing$ 6 lose beige legt * andere Ausgangsanschlüsse als Option wählbar	<b>1</b> - 1.5 bar <b>2</b> - 4 bar <b>3</b> - 10 bar <b>4</b> - 20 bar

Beispiel Bestellnummer für Doppelregulus:

**D50711** - **12** - **05** - **0050**

TYPREIHE	GASE	ANSCHLÜSSE	DRUCKBEREICH
<b>D50711</b> - Doppelregulus	<b>02</b> - Stickstoff <b>08</b> - Druckluft <b>09</b> - Synth. Luft <b>12</b> - Sauerstoff <b>13</b> - Lachgas <b>15</b> - CO <sub>2</sub> und Edelgase <b>16</b> - brennbare Gase (außer Propan und Acetylen) <b>17</b> - Prüfgas <b>42</b> - Druckluft 300 bar	<b>05</b> - Klemmring Verschraubung $\varnothing$ 6 mit Schlauchtülle $\varnothing$ 6 lose beige legt * andere Ausgangsanschlüsse als Option wählbar	<b>0050</b> - 50 mbar <b>0100</b> - 100 mbar <b>0500</b> - 500 mbar <b>1000</b> - 1 bar <b>1500</b> - 1,5 bar

## Zubehör

Pos.	Bestellnr.	Benennung
1	<b>D50810</b>	Dichtring O <sub>2</sub> und SL
1	<b>D50809</b>	Dichtring diverse Gase
1	<b>D41414</b>	Dichtring Prüfgas, Stickoxydul
2	<b>D41681</b>	Tülle 6 mm

**TESCOM**  
www.tescom-europe.com

**TESCOM EUROPE GMBH & CO. KG**  
 An der Trave 23 - 25 • D-23923 Selmsdorf • Germany  
 Tel: +49 (0) 388 23/31-0 • Fax: +49 (0) 388 23/31-199  
 info@tescom-europe.com

TESCOM EUROPE ist Teil der Regulator Division. Alle Schutzmarken sind Eigentum der Emerson Process Management.  
 1108-11-07 Änderungen vorbehalten

  
**EMERSON**  
 Process Management