

Entnahmestellen
für High Purity Anwendungen

MiniLabo 2-VCR® Edelstahl

Spezifikationen

☐ Gasespektrum

für Gase hoher Reinheit
für korrosive Gase

☐ Technische Daten

Werkstoff:

Gehäuse Edelstahl 316

Membran Elgiloy/Hastelloy

Sitzdichtung:

Ventil PCTFE

Druckminderer PTFE

Dichtheit nach aussen: 10^{-8} mbar l/sec He

..... je Verbindung

pv max: 40 bar

Regelbereiche: max. 1,5, 4, 10 bar

Entnahmeleistung: 1-200 l/min

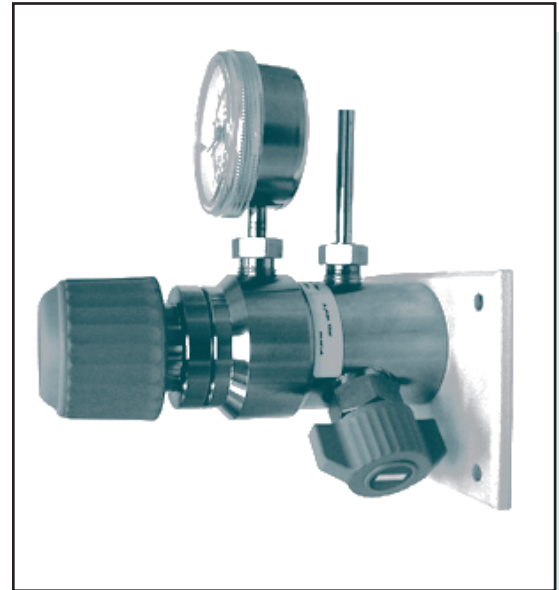
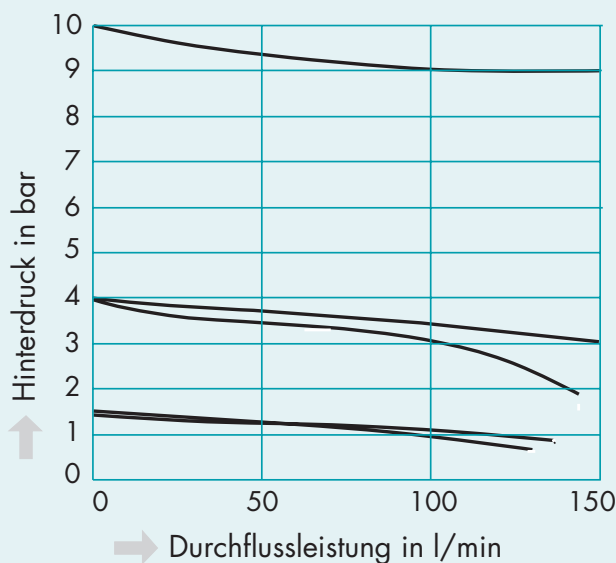
Betriebstemperatur: -20 bis +70 °C

Gewicht (kg): ca. 1,2

Anschlüsse:

Ein- und Austritt 1/4 VCR® innen

Manometer 1/4 VCR® innen

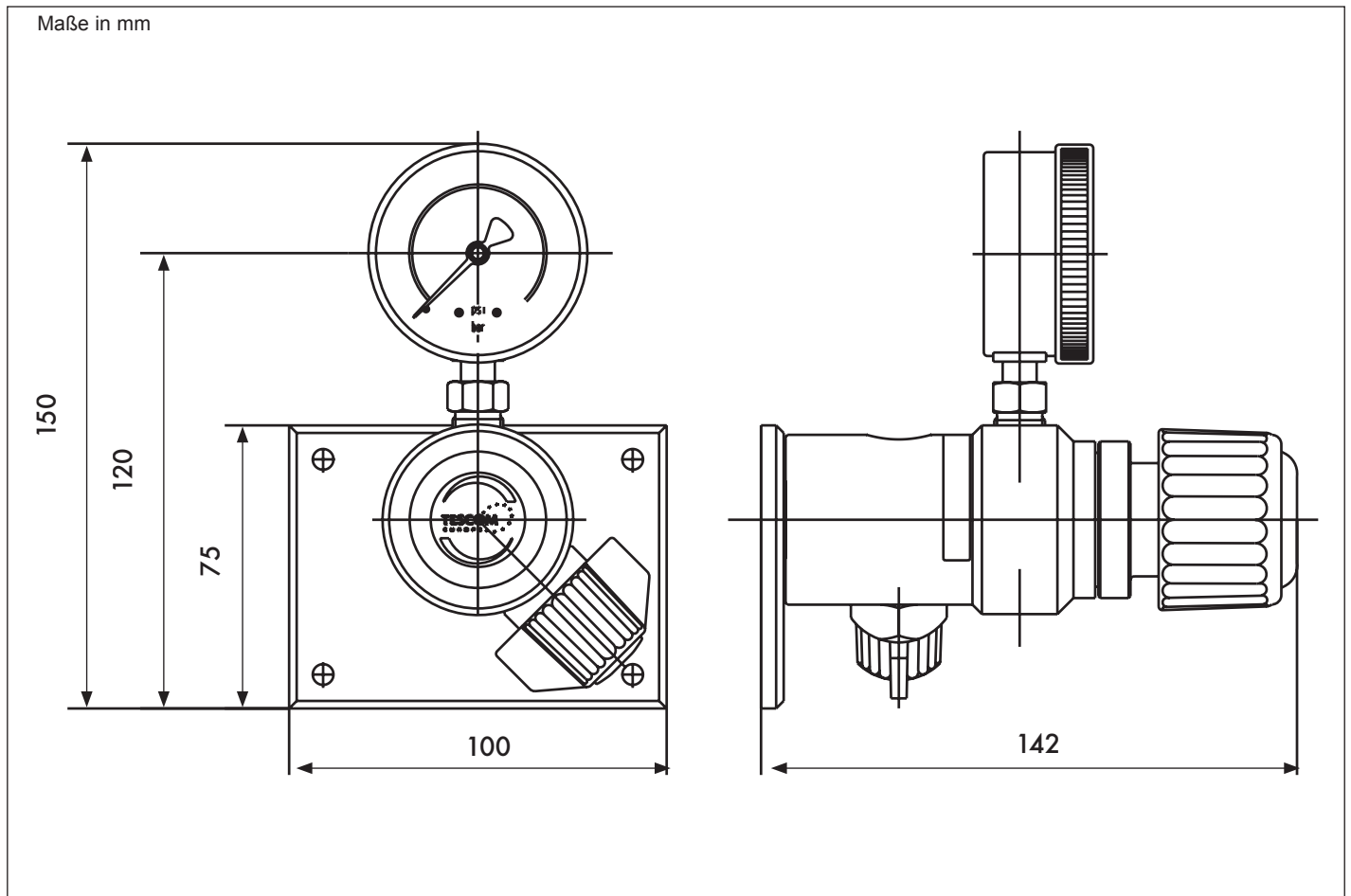


Vorteile

- VCR®-Technik als Verbindungstechnik für High Purity Applikationen
- Absperrventil im Druckreglergehäuse integriert, dadurch kleinbauend und platzsparend
- variabel in der Geometrie und modular im Aufbau für kundenspezifische Anforderungen
- fertig konfiguriert und vormontiert für einfache Montage vorort
- kompaktes, ergonomisches Design
- geringes Totvolumen, kurze Spülzeiten



MiniLabo 2-VCR®



Bestellinformationen

Beispiel Bestellnummer:

D45372 - 2

TYPEIHE	DRUCKBEREICH
D45372 MiniLabo 2-VCR® Entnahmestelle auf eine Platte montiert mit Metallmembranventil	1 1,5 bar 2 4,0 bar 3 10,0 bar