

Leitungsarmaturen
für Gasereinheiten bis 6.0 Qualität

Absperrventile

mit Metallfaltensbalg
Messing und Edelstahl

LAB
line

Spezifikationen

□ Gasespektrum:

Für Reinstgase bis Qualität 6.0 (99,9999 Vol%)

Für Raum- und Hauptabsperungen in Leitungen

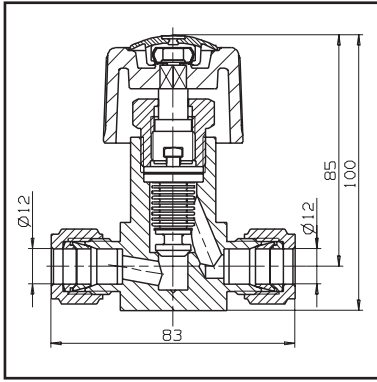
Vorteile

- keine Verunreinigung des Mediums durch ganzmetallische Konstruktion
- Edelstahl-Faltensbalg und -sitzdichtung
- farbige Gaskennzeichnung auf dem Handrad für mehr Übersichtlichkeit
- D43129 mit integrierten Klemmringverschraubungen

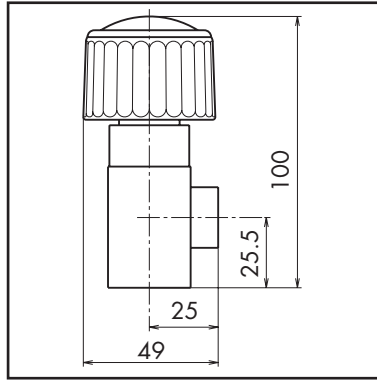


Technische Daten

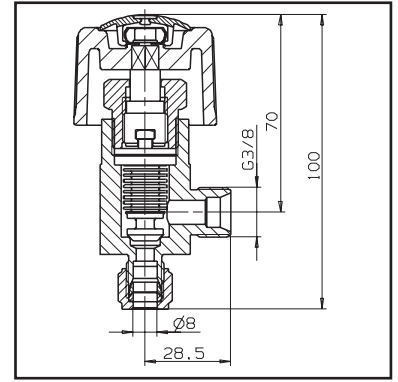
Bestellnummer	D43129-XX-YY	D42528-XX-00	D42530-XX-00
Nennweite (mm):	DN 8	DN 8	DN 6
Nenndruck (bar):	PN 40	PN 40	PN 40
Bauform:	Durchgangsventil	Eckventil	Eckventil
Gehäusewerkstoff:	Messing	Messing	Messing
Sitzdichtung:	Edelstahlkegel	Edelstahlkegel	Edelstahlkegel
Temperaturbereich (°C):	-20 bis +70	-20 bis +70	-20 bis +70
Gewicht (kg):	0,6	0,4	0,4
Eingangsanschluss:	beidseitig Klemmring	G 3/8	Klemmring 8 mm
Ausgangsanschluss:	8, 10, 12 oder G 3/8i	G 3/8a	G 3/8 Kugelkonus



D43129



D42528



D42530

Bestellinformationen

Beispiel Bestellnummer:

D43129 - AR - 11

TYPREIHE	GASE nach DIN 12920	ANSCHLÜSSE
D42528	A0 – Sauerstoff	00 – Innengewinde G3/8
D42530	AR – sonstige Gase	10 – Klemmring 8 mm
D43129	22 – Acetylen	11 – Klemmring 10 mm
		32 – Klemmring 12 mm
	Handrad/Kappe	
	A – nichtbrennb. Gase (sw/gr)	
	G – brennbare Gase (sw/rt)	
	H – Sauerstoff (sw/bl)	
	F – Acetylen (sw/gb)	
	D – Sonderausf. (gr/-)	
	C – ohne Handrad	

Die Gasartkennzeichnung erfolgt durch farbige Handräder und Abdeckkappen.

Bei der Auswahl der Ventile sind bezüglich ihrer Werkstoffe die Eigenschaften des Gases zu berücksichtigen.

Zubehör

BESTELLNUMMER	BENENNUNG	VERWENDUNG
D42556	Befestigungsplatte	Wandhalterung für D43129
D42506	Befestigungswinkel	Wandhalterung für D42530
D42668	Klemmringverschraubung MS G3/8-8mm	Rohranschluss D43129-XX-00
D42708	Klemmringverschraubung MS G3/8-10mm	Rohranschluss D43129-XX-00
D42649	Klemmringverschraubung MS G3/8-12mm	Rohranschluss D43129-XX-00
D42643	Klemmringverschraubung ES G3/8-6mm	Rohranschluss D43129-XX-00
D42657	Klemmringverschraubung ES G3/8-8mm	Rohranschluss D43129-XX-00
V01699	Dichtring MS für G3/8	für Innengewinde G 3/8 MS
D50002	Dichtring Cu für G 3/8	für Innengewinde G 3/8 MS
D40582	Dichtring ES für G3/8	für Innengewinde G 3/8 ES
D13884	Schlauchtülle MS G3/8-6mm	D42530 Ausgangsseite