

Leitungsabsperrventile

Hochdruckventile

LAB
line

Spezifikationen

☐ Gasspektrum

Für nicht korrosive Gase und Gemische
bis Reinheit 5.0 (99,999 Vol%)

☐ Technische Daten

Nennweite:

Leitungsventile 10 mm

Nenndruck:

Leitungsventile 300 bar

Bauform:

Leitungsventile Eck-/ Durchgangsventil

Temperaturbereich: -20 bis +70 °C

Gasberührte Teile:

Gehäusewerkstoff Messing

Spindeldichtung O-Ringpaket, FSI

Sitzdichtung:

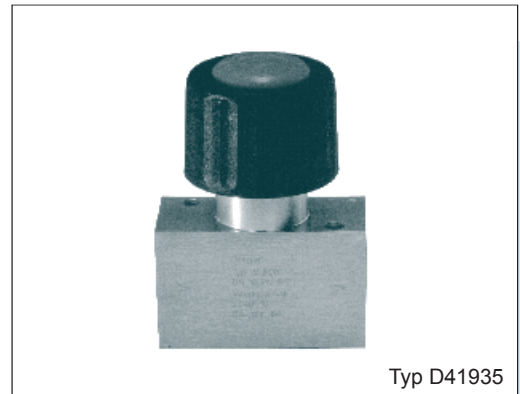
Leitungsventile PA 6.6, O₂: Vespel

Gewicht (kg):

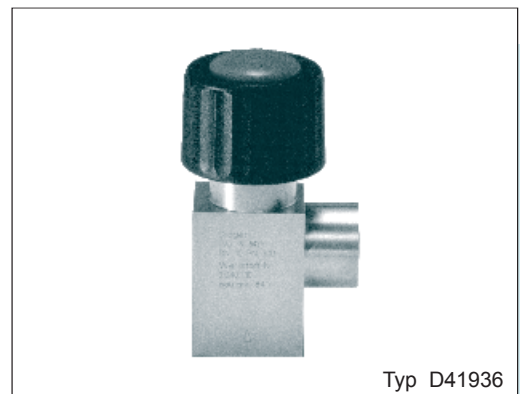
Leitungsventile 0.65

Anschlüsse:

Ein-/Ausgang Leitungsventile G1/2

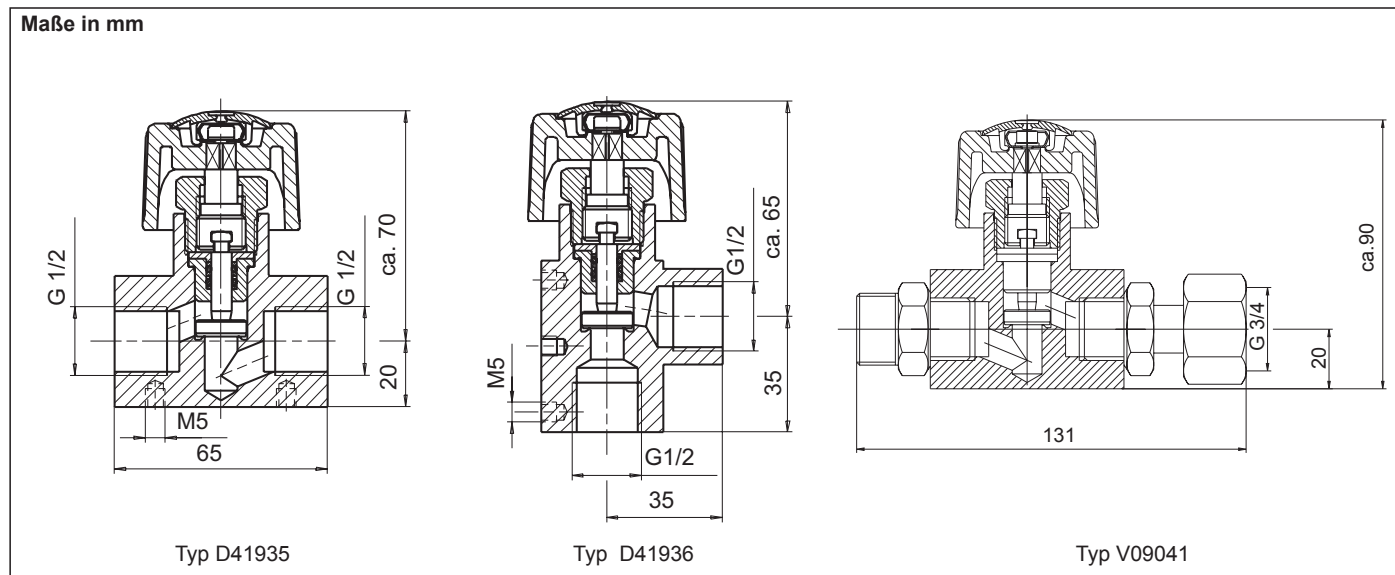


Typ D41935



Typ D41936

Hochdruckventile



Bestellinformation

Beispiel Bestellnummer:

D41935

AR

00

TYPREIHE	GASE	ANSCHLÜSSE
<p>D41935 - Durchgangsventil DN 10 V09041 - Durchgangsventil mit Eingang G3/4 und Ausgang G3/4 Überwurfmutter D41936 - Eckventil DN 10, nicht für Sauerstoff und Carbogen über 20 bar</p>	<p>AR - nichtkorrosive Gase und Gemische mit O₂-Anteil <20% AO - Sauerstoff und Gemische mit mehr als 20% O₂</p> <p>Die Gasartkennzeichnung erfolgt durch farbige Handräder und Abdeckkappen in Anlehnung an DIN 12920. Sonderausführungen sind auf Wunsch möglich. Bitte geben Sie bei Bestellung die Gasart an.</p>	<p>00 - Standard G1/2 Innengewinde</p>

Zubehör

Bestellnr.	Benennung	Verwendung
V08767	Zwischenstück W21,8x1/14i-G3/8i	Adaption von 3/8-Klemmringverschraubungen am Ausgang des Doppelventils
D41604	Klemmringversch. G1/2-8 mm	Rohranschluss an HD-Leitungsventile
D40081	Klemmringversch. G1/2-12 mm	Rohranschluss an HD-Leitungsventile
D44456	Adapter W24.32x1/14a-G1/2a	Flaschenventilgewinde Stickstoff
V08489	Adapter G1/2a - G3/4a	Flaschengewindeanschluss Sauerstoff
V08490	Adapter G1/2a - W21,8 x 1/14" a	Flaschengewindeanschluss nicht brennbare Gase
V08907	Adapter G1/2a - G5/8i 200 bar	Flaschengewindeanschluss Druckluft
V08908	Adapter G1/2a - G5/8i 300 bar	Flaschengewindeanschluss Druckluft
D42556	Befestigungsplatte	Halterung für D41935
D42506	Befestigungswinkel	Halterung für D41936

TESCOM
www.tescom-europe.com

TESCOM EUROPE GMBH & CO. KG
 An der Trave 23 - 25 • D-23923 Selmsdorf • Germany
 Tel: +49 (0) 3 88 23 / 31-0 • Fax: +49 (0) 3 88 23 / 31-199
 info@tescom-europe.com

EMERSON
 Process Management