

Zentrale Gasversorgungssysteme für nicht korrosive und korrosive Gase und Gasmische

Bündelstation mit automatischer Umschaltung

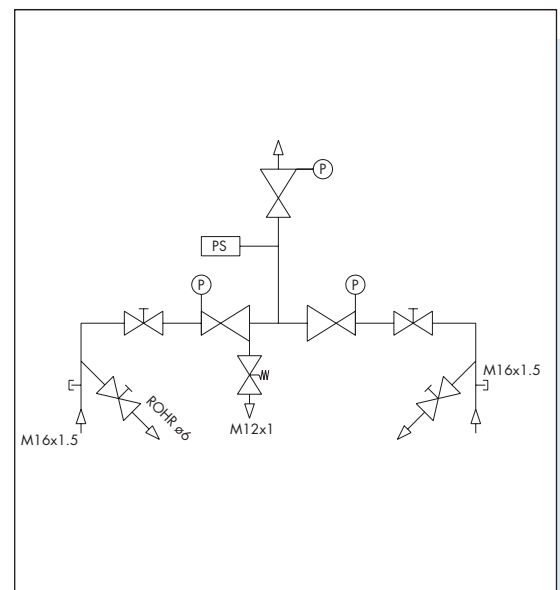
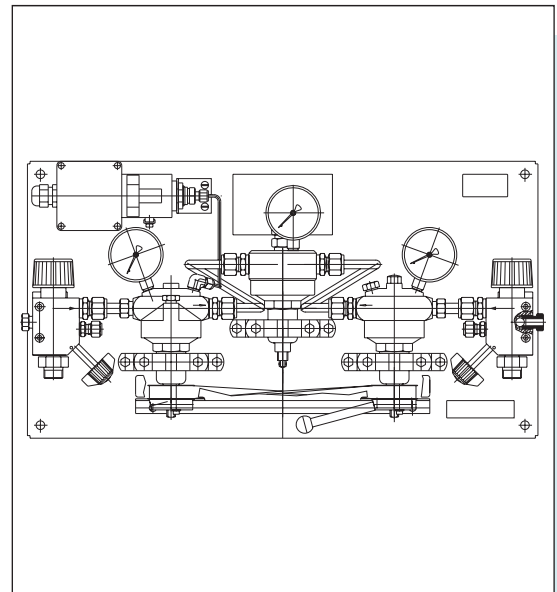
LAB
line

Spezifikationen

- ❑ Zweiseitige Gasversorgung mit automatischer Umschaltung für Flaschenbündel
- ❑ Gasespektrum
Nicht korrosive Gase und Gasmische
- ❑ Technische Daten
pv max.: 200 bar
ph 2.Stufe: 1-10 bar
Mitteldruck: 16 bar nominal
Nenndurchfluss: 25 m³/h Luft
Betriebstemperatur: -20 bis +65 °C
Aussenmaße BxHxT: 590x320x143 mm
Gewicht (kg): ca. 12
Vordruckanschluss: M16x1,5 innen
Hinterdruckanschluss:
..... Fitting G1/2 auf Rohr 10 oder 12 mm

Vorteile

- Einsatz im Ex-Bereich möglich durch Ex-geschützten Druckschalter zur Gasmangelwarnung
- Keine Druckschwankungen beim Umschaltvorgang durch zweistufige Konzeption



Bestellinformation

Beispiel Bestellnummer:

D43560 - **12** - **11** - **A** - **0**

| TYPREIHE | GASART | HINTERDRUCK-ANSCHLÜSSE | HANDRAD/KAPPE | EINGANGSANSCHLUSS |
|---------------|--|--|--|--------------------------|
| D43560 | 12 = Sauerstoff 15 = nicht brennbare Gase 16 = brennbare Gase | 00 = ohne 11 = Klemmring Rohr 10 32 = Klemmring Rohr 12 | 0 = schwarz / blau (Sauerstoff) schwarz / schwarz (nicht brennbare Gase) schwarz / rot (brennbare Gase) A = schwarz / schwarz B = schwarz / ohne | 0 = M16X1,5 innen |

Zubehör

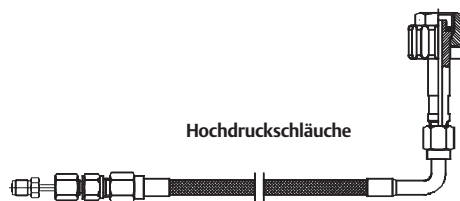
Anschlusschläuche

Edelstahlschlauch

Eingang: DIN 477

Ausgang: Druckschraube M 16 x 1,5a **
(D43409 + D42808)

| 200 BAR | DIN NR. | GEWINDE | BESTELLCODE | |
|------------|---------|---------------|-------------|-----------|
| | | | 1 M | 2 M |
| Brenngase | 1 | W21; 8x1/14LH | 997.00008 | 997.00012 |
| Edelgase | 6 | W21; 8x1/14 | 997.00009 | 997.00013 |
| Sauerstoff | 9 | G3/4 | 997.00010 | 997.00014 |
| Stickstoff | 10 | W24; 32x1/14 | 997.00011 | 997.00015 |



Sammelrohre

Benennung

Variantschlüssel zur Benennung

| | | |
|----------------|---|------------------|
| Sammelrohr 2-R | 2 | für 2 Flaschen |
| Sammelrohr 3-R | 3 | für 3 Flaschen |
| Sammelrohr 2-L | R | für rechte Seite |
| Sammelrohr 3-L | L | für linke Seite |

Verwendung

Erweiterung der 1- oder 2-Bündel-/Flaschenanlagen
zu Batterieanlagen oder Reservezuschaltungen



TESCOM EUROPE GMBH & CO. KG

An der Trave 23-25 • D-23923 Selmsdorf • Germany
Tel: +49 (0) 3 88 23 / 31-0 • Fax: +49 (0) 3 88 23 / 31-199
info@tescom-europe.com • www.tescom-europe.com

TESCOM EUROPE ist Teil der Regulator Division. Alle Schutzmarken sind Eigentum der Emerson Process Management.

1155-06-06 Änderungen vorbehalten

