

Hoher Durchfluss / Vordruckregler

5 Regelbereiche bis 20 bar
Feder, Dom oder pneumatisch gesteuert / niedriger Druck

26-2500 Serie

Spezifikationen

□ Technische Daten

Regelbereich:

..... 0-1,4 / 0-3,5 / 0-8,6 / 0-14 / 0-20 bar

Design Prüfdruck: 150 % max. Eingangsdruck

Dichtigkeit: Blasendicht

Betriebstemperatur: -30 °C bis +74 °C

Durchflusskoeffizient: Cv = 5,0

□ Medienberührte Teile

Gehäuse, Federhaube:

..... 316 Edelstahl oder Messing

Hauptventilsitz: Ethylen Propylen (E.P.),
Buna-N, Chemraz® oder Viton®

Membran: Gylon®

O-Ringe: .. Buna-N, E.P., Chemraz® oder Viton®

Sonstige Teile: 300 Serie Edelstahl, Nitronic 60

Weitere Werkstoffe und Modifikationen auf Anfrage.

□ Gewicht (ca.):

Edelstahl: 6,8 kg

Messing: 7,3 kg

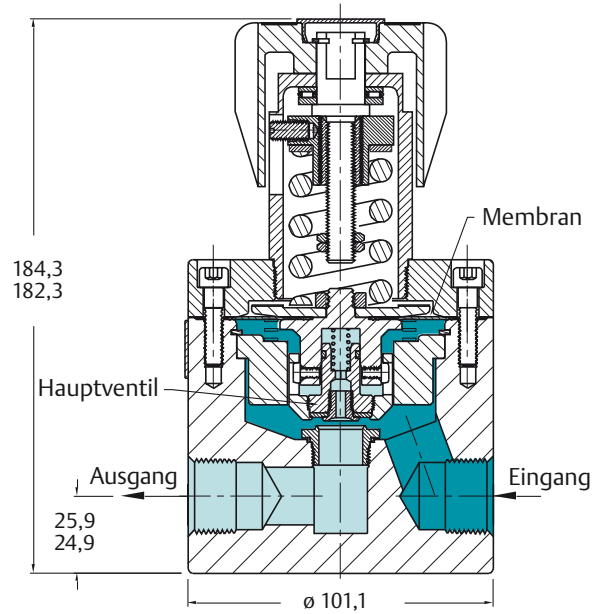


Vorteile

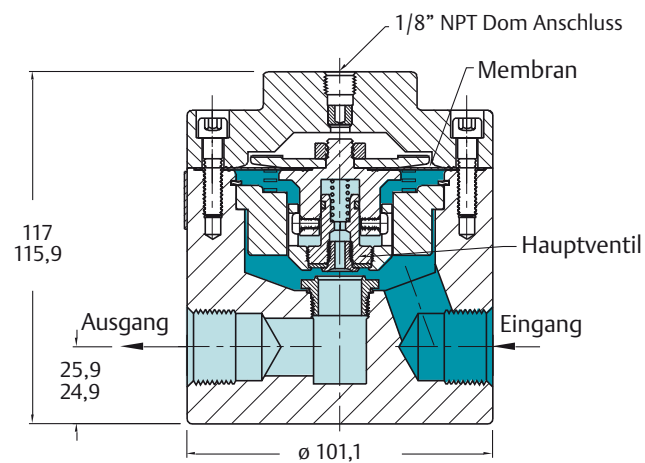
- Hohe Durchflussrate
- Geringe Hysterese zwischen Öffnen und Schließen
- Blasendichtes Schließen bei allen eingestellten Drücken
- Hohe Regelgenauigkeit aufgrund einer großen Gylon® Membran
- Als Dom, Feder oder pneumatisch gesteuerte Ausführung verfügbar
- Auswahl zwischen fünf Regelbereichen

Viton® ist ein registriertes Warenzeichen der Fa. DuPont
Gylon® ist ein registriertes Warenzeichen der Fa. Garlock Inc.
Chemraz® ist ein registriertes Warenzeichen der Fa. Greentweed.

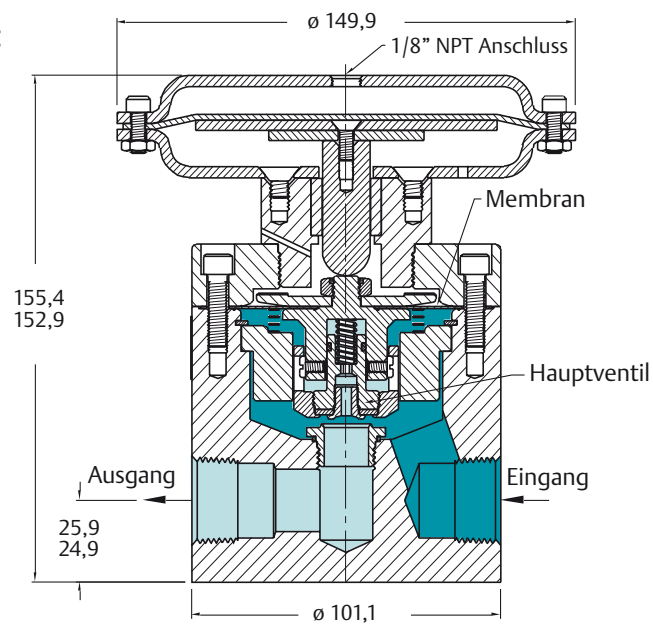
Feder gesteuert



Dom gesteuert


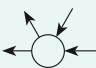
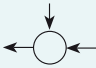
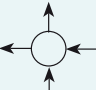


Pneumatisch gesteuert



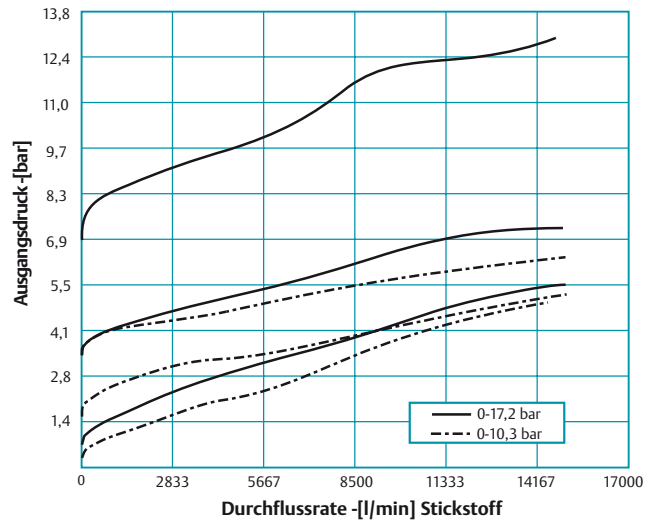
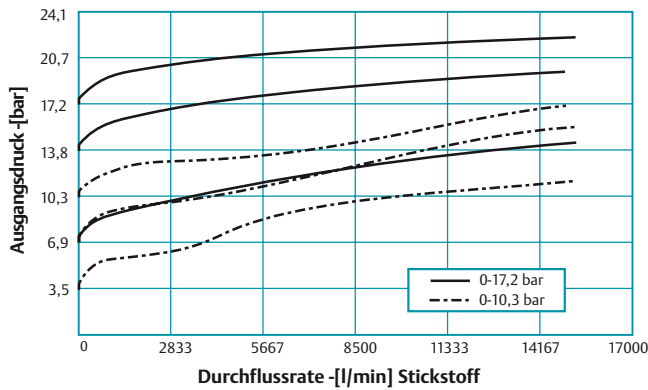
Bestellinformation

Beispiel Bestellnummer:

TYP REIHE	GEHÄUSE, FEDERHAUBE MATERIAL	REGELBEREICH bar	O-RING & VENTILSITZ MATERIAL		AN-SCHLUSS-ART	AN-SCHLUSS-GRÖSSE	STEUERUNGS-ART	MEMBRAN MATERIAL	MANOMETER ANSCHLÜSSE
			O-Ring	Ventilsitz					
26-25	1 - Messing 6 - 316 Edelstahl	0 - 0 bis 1,4 1 - 0 bis 3,5 2 - 0 bis 8,6 3 - 0 bis 14 3 - 0 bis 20 (nur pneumatisch gesteuert) D - 0 bis 14 (nur Dom gesteuert)	B - Buna-N E - E.P. M - Chemraz® V - Viton®	Buna-N 80 E.P. 80 Chemraz® 75 Viton® 70	1 - SAE 2 - NPT 3 - MS33649	08 - 1/2" 12 - 3/4" 16 - 1"	A - Pneumatisch D - Dom H - Feder (Handrad-einstellung)	G - Gylon®	 A - kein Manometer  B - 2 Manometer bei 60°  F - Eingangsmanometer bei 90°  L - 2 Manometer bei 90°

Reparatur Kits, Zubehör & Modifikationen auf Anfrage.

Durchflusskurven (Feder gesteuert)





TESCOM EUROPE GMBH & CO. KG

An der Trave 23-25 • D-23923 Selmsdorf • Germany
Tel: +49 (0) 3 88 23 / 31-0 • Fax: +49 (0) 3 88 23 / 31-199
info@tescom-europe.com • www.tescom-europe.com

TESCOM EUROPE ist ein Teil der Regulator Division. Alle Schutzmarken sind Eigentum der Emerson Process Management.
13105-07-06 Änderungen vorbehalten

