

Hohe Durchflussrate / Niedriger Druck
max. 414 bar Eingang / Regelbereiche bis 41 bar Ausgang
Feder, pneumatisch & Dom Ansteuerung

44-1500 Serie

Spezifikationen

□ Technische Daten

Max. Eingangsdruck:414 bar
Regelbereiche:
Feder Ansteuerung 0 - 14 bar, 0 - 28 bar
Pneumatisch/Dom Ansteuerung.....0 - 41 bar
Design Prüfdruck: .150% max. Eingangsdruck
Dichtigkeit: Blasendicht
Betriebstemperatur:-26 °C bis +74 °C
Durchflusskoeffizient:Cv = 0,3
Max. Betätigungsmoment:2,82 Nm
Vordruckabhängigkeit: 0,1 %

□ Medienberührte Teile

Gehäuse:.....316 Edelstahl oder Messing
40 Micron Filter:Bronze
Ventilsitz:.....Vespel SP21®
Abblaseventilsitz:.....Vespel SP21®
O-Ring:.....Buna-N, Viton®, Kalrez®,
Ethylen Propylen (E.P.)
Stützring:.....Teflon®
Sonstige Teile: Monel®, 300 Serie Edelstahl
Weitere Werkstoffe und Modifikationen auf Anfrage.

□ Gewicht:2,2 kg

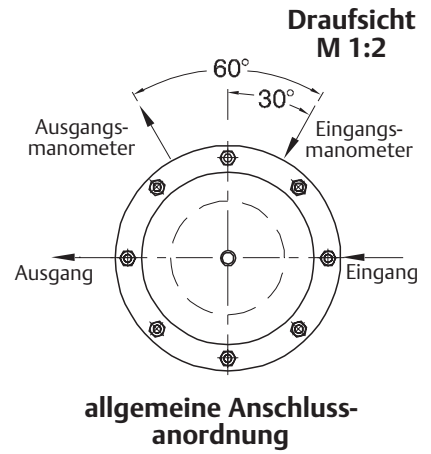
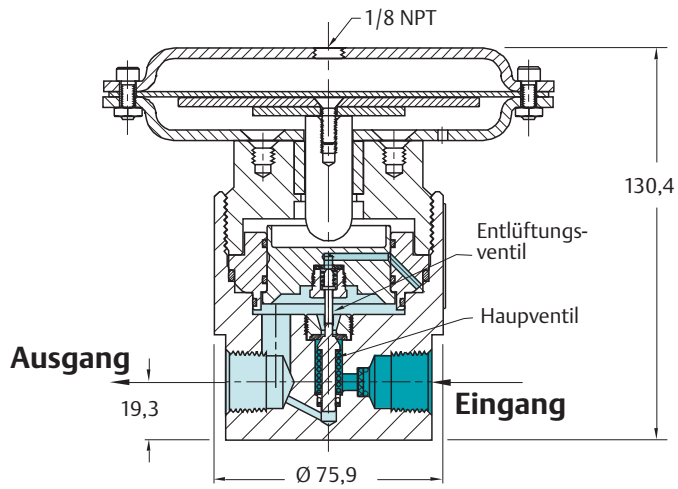


Vorteile

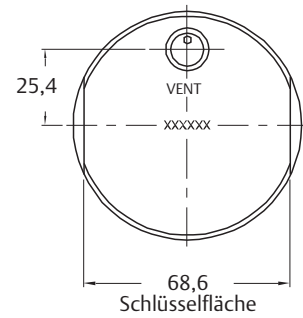
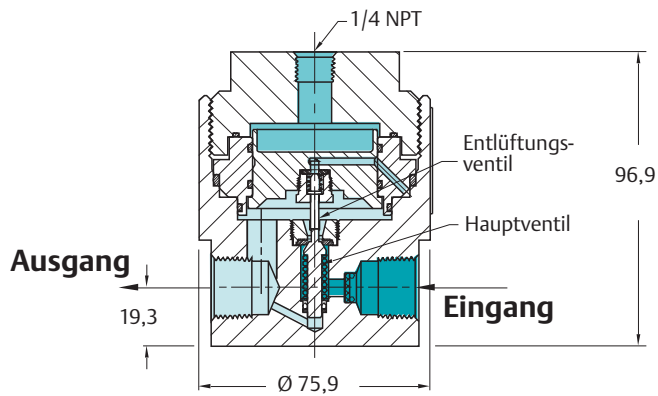
- Gekapselte Sekundärentlüftung als Standard
- Ausbalanciertes Hauptventil für stabile Druckregelung
- Bis 414 bar Eingangsdruck geeignet
- Niedriger dynamischer Druckabfall
- Großer Sensor für hohe Regelgenauigkeit
- Großer Durchfluss, niedrige Ausgangsdrücke
- Kompatibel mit dem elektronischen PID-Steuerregler ER3000 für automatische Steuerung

*Teflon®, Viton®, Kalrez® und Vespel® sind eingetragene Warenzeichen der Fa. DuPont.
Monel® ist ein eingetragenes Warenzeichen der Fa. Huntington Alloys, Inc.*

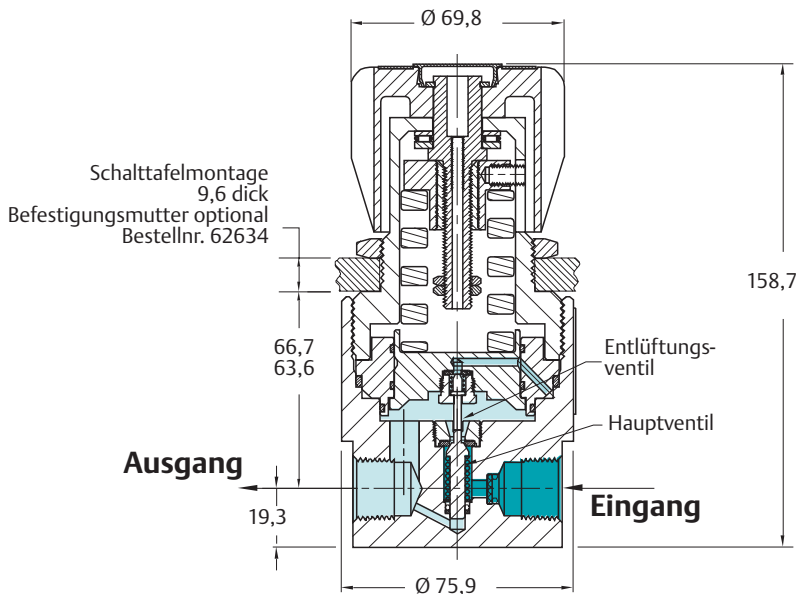
PNEUMATISCH GESTEUERT



DOM GESTEUERT


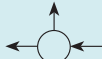


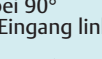


FEDER GESTEUERT



Bestellinformation

Beispiel Bestellnummer:

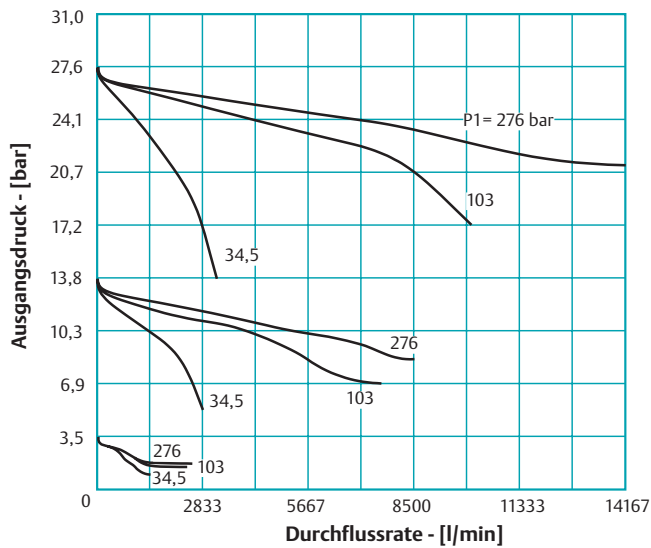
TYP REIHE	GEHÄUSE MATERIAL	REGELBEREICH [bar]	MATERIAL DICHTUNGEN		EIN- & AUSGANGSANSCHLUSS ART	ABBLASEVENTILANSCHLUSS	EIN- & AUSGANGSANSCHLUSSGRÖSSE	STEUERUNGSART	FILTER OPTION	VENTILSITZ MATERIAL	MANOMETER ANSCHLUSSOPTIONEN 1/4" NPT
			O-RING DYNAMISCH	STATISCH							
44-15	1 - Messing 6 - 316 ES	nur Feder gesteuert 2 - 0 bis 14 4 - 0 bis 28 nur pneumatisch oder Dom gesteuert 6 - 0 bis 41	D - Buna-N T - Viton® V - Kalrez® Z - E.P.	Buna-N Viton® Kalrez® E.P.	1 - SAE 2 - NPT 3 - MS33649	1/4" SAE 1/4" NPT 1/4" MS33649	6 - 3/8" 8 - 1/2"	A - pneumatisch D - Dom S - Feder	2 - mit Filter* 3 - ohne Filter	7 - Vespel SP21® 8 - Peek	0 - keine  1 - 1 Ausgangsmanometer bei 90°  2 - 2 Manometeranschlüsse auf 60°  3 - 2 Manometeranschlüsse auf 60° (Eingang links)  5 - 1 Ausgangsmanometer bei 90° (Eingang links) 

*Nicht zu empfehlen für den Betrieb mit Flüssigkeiten.

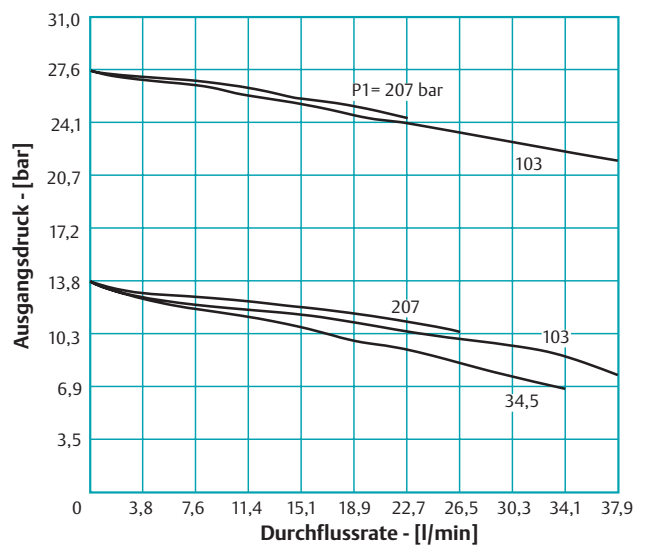
Reparatur Kits, Zubehör & Modifikationen auf Anfrage.

Durchflusskurven

MIT FILTER (Stickstoff)



OHNE FILTER (hydraulisch)





TESCOM EUROPE GMBH & CO. KG

An der Trave 23-25 • D-23923 Selmsdorf • Germany
Tel: +49 (0) 3 88 23 / 31-0 • Fax: +49 (0) 3 88 23 / 31-199
info@tescom-europe.com • www.tescom-europe.com

TESCOM EUROPE ist Teil der Regulator Division. Schutzmarken sind Eigentum der Emerson Process Management.

13100-02-04 Änderungen vorbehalten

