

Hochdruck / Dome gesteuert

max. 414 bar Eingang / Regelbereich bis 345 bar
hohe Durchflussleistung / Druckminderer

44-4200 Serie

Spezifikationen

□ Technische Daten

Max. Eingangsdruck:414 bar
Regelbereich:3,5 - 345 bar
Design Prüfdruck:150 % max. Eingangsdruck
Dichtigkeit: Blasendicht
Betriebs- und
Medientemperatur :Siehe Bestellnummer
Durchflusskoeffizient:
1/4" Hauptventil: Cv = 0,8
3/8" Hauptventil: Cv = 2,0

□ Medienberührte Teile

Gehäuse: 303, 316 Edelstahl oder Messing
Hauptventilsitz: CTFE, Teflon® oder Vespel®
O-Ring:Buna-N, Viton-A®
oder Ethylen Propylen (E.P.)
Stützring: Teflon®
Dichtung:CTFE oder Vespel®
Sonstige Teile: 300 Serie Edelstahl, 17-4 PH
Weitere Werkstoffe und Modifikationen auf Anfrage.

□ Anschlüsse

Eingang & Ausgang: 1/4", 1/2" & 3/4" NPT
Dome Anschluss:1/4" NPT

□ Gewicht:3,62 kg



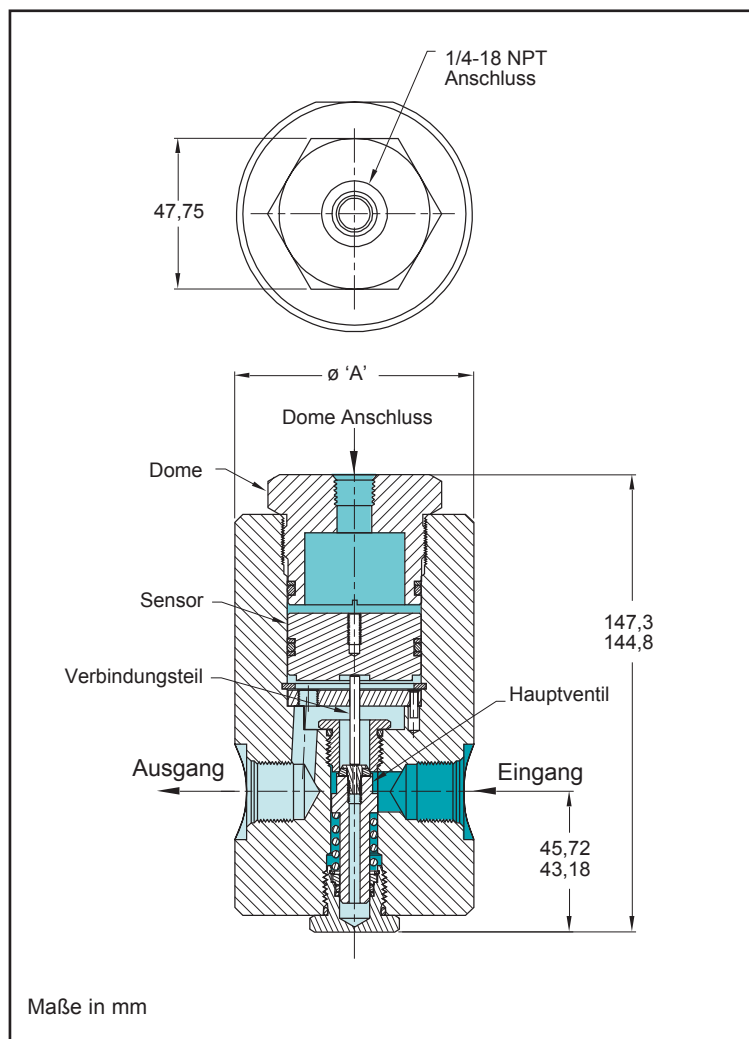
Vorteile

- Verfügbar in Messing und Edelstahl
- Ausbalanciertes Hauptventil garantiert eine stabile Regelung
- Hervorragende Zuverlässigkeit und Sicherheit durch Kolbenausführung
- Ohne Sekundärentlüftung
- Kompatibel mit dem elektronischen PID-Steuerregler ER3000 für automatische Steuerungen
- Hohe Durchflussleistung

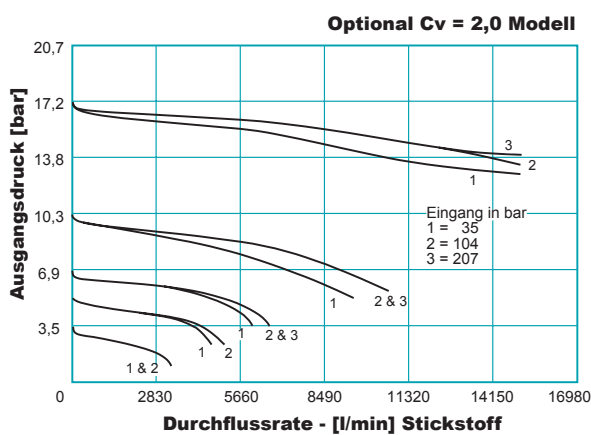
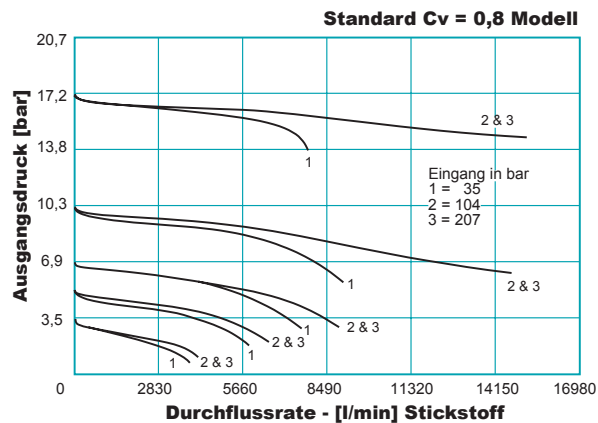
Viton-A®, Teflon® und Vespel® sind eingetragene Warenzeichen der Fa. Du Pont.



44-4200 Serie Hochdruck / Dome gesteuert



Durchflusskurven



Bestellnummer

Beispiel Bestellnummer:

44-42 1 5 A 2 4

TYP REIHE	GEHÄUSE MATERIAL	REGELBEREICH	MATERIAL DICHTUNGEN				ANSCHLUSS-ART	EIN- & AUSGANGS-ANSCHLUSSGRÖSSE	MASS 'A'						
			O-Ring	Sitz	Dichtung	Temperature									
44-42	1 - Messing	5 - 3,5 bis 345 bar	A - Buna-N	CTFE	CTFE	-40 °C bis +74 °C	1 - SAE	4 - 1/4"	62,7 mm						
	2 - 303 ES		B - Buna-N	Teflon®	CTFE	-40 °C bis +74 °C				2 - NPT	8 - 1/2"	62,7 mm			
	6 - 316 ES		E - Viton-A®	CTFE	CTFE	-17 °C bis +74 °C							3 - MS33649	12 - 3/4"	75,7 mm
			F - Viton-A®	Teflon®	CTFE	-17 °C bis +74 °C									
			G - Viton-A®	Vespel®	Vespel®	-17 °C bis +121 °C									
			H - E.P.	Vespel®	Vespel®	-40 °C bis +121 °C									
			L - E.P.	CTFE	CTFE	-40 °C bis +74 °C									

Reparaturkits, Zubehör & Modifikationen auf Anfrage.



An der Trave 23-25 • D-23923 Selmsdorf • Germany
Tel. +49/(0)38823/31-0 • Fax +49/(0)38823/31-199
info@tescom-europe.com • www.tescom-europe.com