

# Hydraulik / hohe Durchflussrate

max. 550 bar Eingang / Regelbereich bis zu 550 bar Ausgang  
Druckminderer / Hochdruck

## 54-2200 Serie

### Spezifikationen

#### □ Technische Daten

Max. Eingangsdruck: ..... 550 bar  
Regelbereiche<sup>1</sup>:

..... 1,5-105 / 3,5-207 / 14-345 / 17-550 bar

Design Prüfdruck: ..... 150 % max. Regelbereich

Leckage: ..... max. 2 Tropfen/min. bei 172 bar

Betriebstemperatur und

Medientemperatur<sup>2</sup>: ..... -40 °C bis +93 °C

Durchflusskoeffizient:

Hauptventil: ..... Cv = 2,0

Entlüftungsventil: ..... Cv = 1,6

<sup>1</sup> Regler ist in allen Regelbereichen komplett rücksteuerbar.

<sup>2</sup> Abhängig von den verwendeten Dichtungen.

#### □ Medienberührte Teile

Gehäuse: ..... 303 oder 316 Edelstahl

Sitz, Hauptventil & Sensor: . 17-4 PH Edelstahl

O-Ringe: ..... Ethylen Propylen (E.P.), Viton®,  
Kalrez®, Buna-N

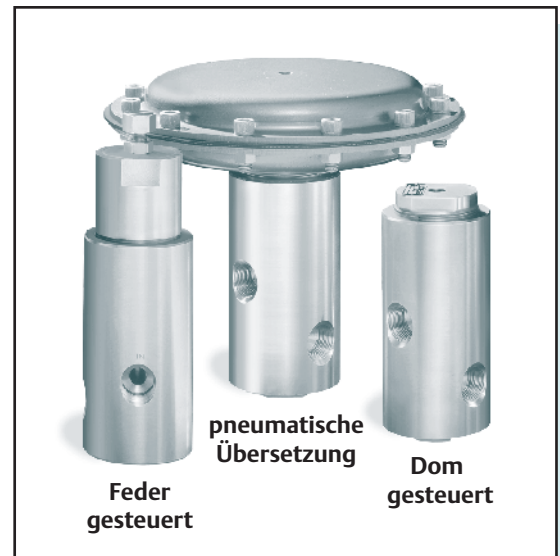
Stützring: ..... Teflon®

Hülse, Federhaube: ..... Nitronic 60

Sonstige Teile: ..... 303 Edelstahl

*Andere Werkstoffe und Modifikationen auf Anfrage.*

□ Gewicht (ca.): ..... 6,3 kg

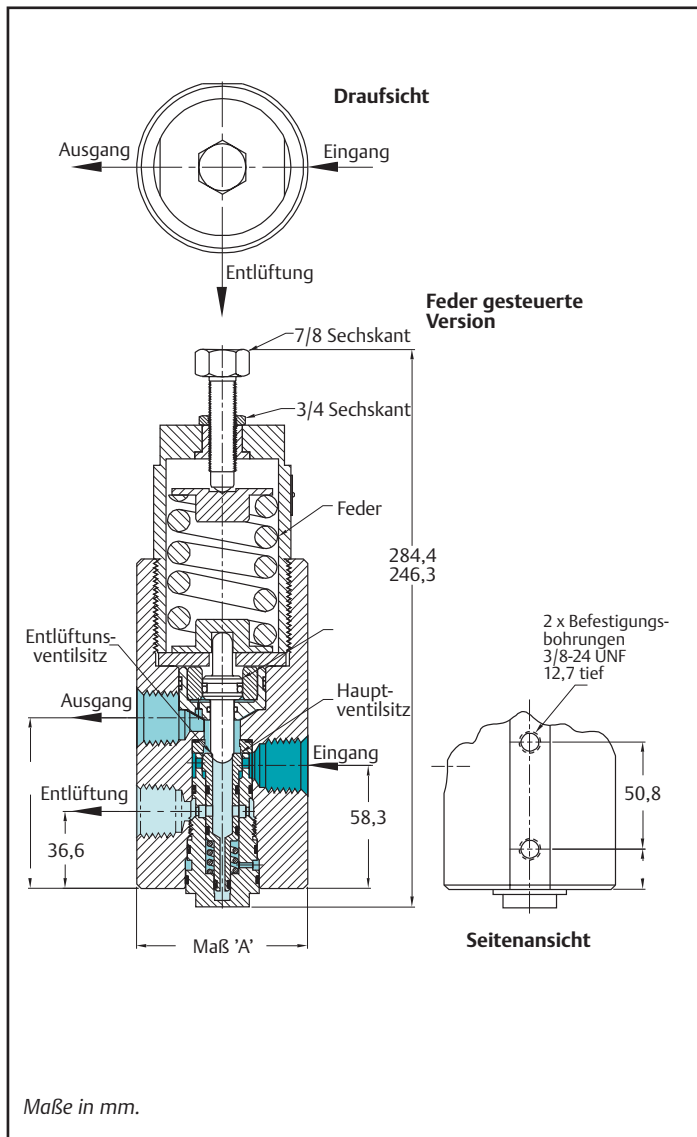


### Vorteile

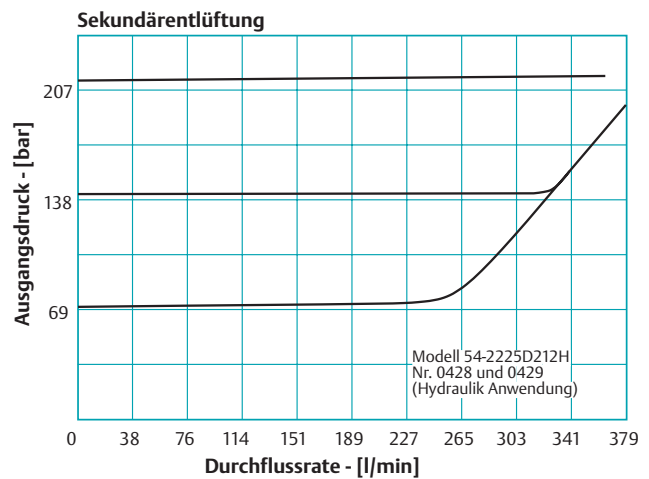
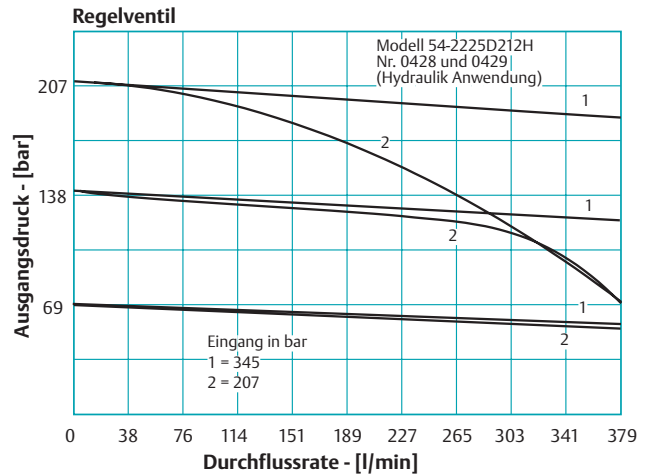
- Für Medien ohne Schmierwirkung mit Gleitringen lieferbar
- Robuste Ausführung für starke Beanspruchung
- Hubkolbenausführung mit balanciertem Hauptventil und Sekundärentlüftung
- Geringe Abnutzung und lange Lebensdauer durch gehärtete 17-4 Edelstahlsitze
- Standardmäßig seitlich montierbar
- Ausführungen mit Feder- und Dom-Steuerung sowie pneumatischer Übersetzung lieferbar
- Kompatibel mit dem elektropneumatischen Druckregler ER3000

*Teflon®, Viton® und Kalrez® sind eingetragene Warenzeichen der Fa. Du Pont.*

# 54-2200 Serie Hydraulik / hohe Durchflussrate



## Durchflusskurven



## Bestellinformation

Beispiel Bestellnummer:

TYP REIHE	GEHÄUSE MATERIAL	REGELBEREICH	DICHTUNGSMATERIAL	ANSCHLUSS-ART	MASS 'A' mm	ANSCHLUSS-GRÖSSE	STEUERUNGS-ART
			O-RING dynamisch    statisch				
54-22	2 - 303 Edelstahl	1 - 1,5 bar bis 105 bar <sup>3</sup> (nur Feder gesteuert)	D - Buna-N    Buna-N	1 - SAE	100,3	12 - 3/4"	S - Feder gesteuert
	6 - 316 Edelstahl	3 - 3,5 bar bis 207 bar <sup>4</sup> (Feder gesteuert & pneumatische Übersetzung 35:1)	T - Viton®    Viton®	2 - NPT	81,3		H - Hydraulik/ Dom gesteuert
		5 - 14 bar bis 345 bar (Feder gesteuert & pneumatische Übersetzung 65:1)	V - Kalrez®    Kalrez®	3 - MS33649	100,3		A - Pneumatische Übersetzung
		8 - 17 bar bis 550 bar (hydraulik/Dom gesteuert & pneumatische Übersetzung 105:1)	Z - E.P.    E.P.				

<sup>3</sup>Gleiteinsatz nicht lieferbar.  
<sup>4</sup>Gleiteinsatz nicht lieferbar für pneumatische Übersetzung.

Reparatur Kits, Zubehör & Modifikationen auf Anfrage.



TESCOM EUROPE GMBH & CO. KG

An der Trave 23-25 • D-23923 Selmsdorf • Germany  
Tel: +49 (0) 3 88 23 / 31-0 • Fax: +49 (0) 3 88 23 / 31-199  
info@tescom-europe.com • www.tescom-europe.com

TESCOM EUROPE ist Teil der Regulator Division. Schutzmarken sind Eigentum der Emerson Process Management.  
1325-01-07 Änderungen vorbehalten

