

Hoher Durchfluss / Niedriger Druck

max. 21 bar Eingang / Regelbereiche bis 17 bar Ausgang
Feder oder Dom gesteuert / hohe Genauigkeit

DG Serie

Spezifikationen

□ Technische Daten

Max. Eingangsdruck: 21 bar
Regelbereich: 0,1 - 1,4 / 0,2 - 3,5 /
0,3 - 7 / 0,7 - 10 / 1 - 17 bar
Design Prüfdruck: 150 % max Eingangsdruck
Dichtigkeit: Blasendicht
Betriebstemperatur: -20 °C bis +74 °C
Durchflusskoeffizient: $C_v = 10,0$

□ Medienberührte Teile

Gehäuse: 316 Edelstahl
Membran: Gylon®
Sitz: Buna-N, Ethylen Propylen,
Chemraz®, Viton®
O-Ringe: Buna-N, Ethylen Propylen,
Chemraz®, Viton®
Sonstige Teile: .. 300 Serie Edelstahl, Nitronic 60
Weitere Werkstoffe und Modifikationen auf Anfrage.

□ Gewicht: 16 kg



Vorteile

- Gehäusefertigung aus gezogenem 316 Edelstahl Stangenmaterial
- Präzise Druckregelung bis zu 17 bar bei sehr hohem Durchflusskoeffizienten
- Hoher Durchfluss bei niedrigem Ausgangsdruck unter 1,4 bar
- Manometeranschlüsse optional
- Geringer Druckabfall bei großer Durchflussleistung
- Modifikationen verfügbar

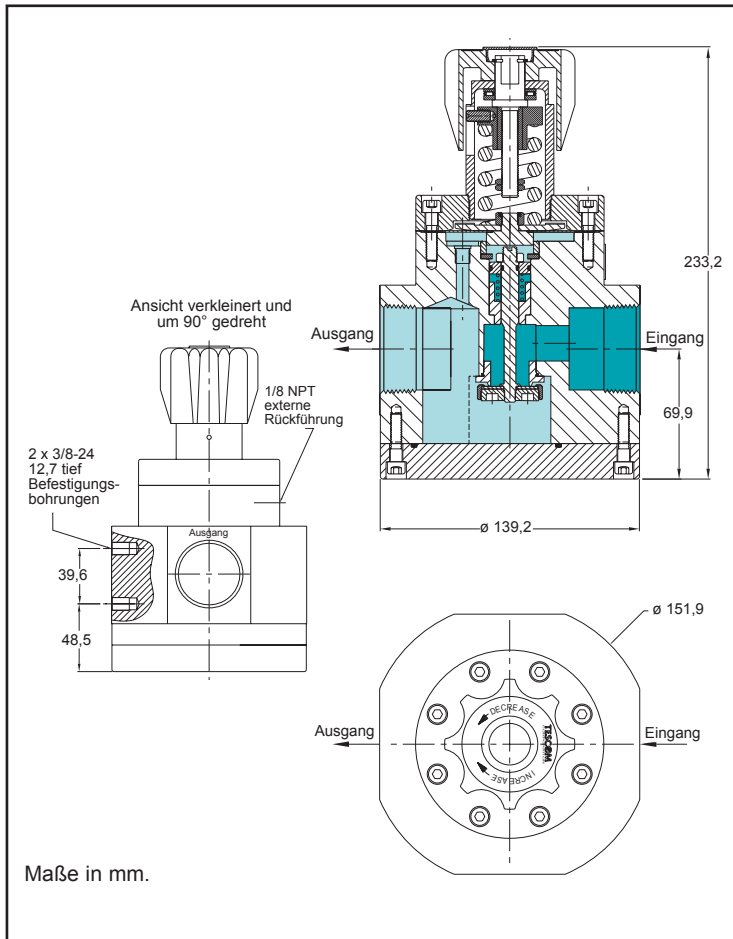
Viton® ist ein eingetragenes Warenzeichen der Fa. Du Pont.

Chemraz® ist ein eingetragenes Warenzeichen der Fa. Greentweed

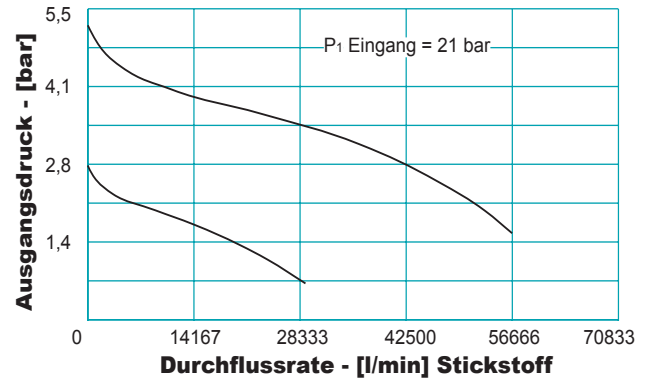
Gylon® ist ein eingetragenes Warenzeichen der Fa. Garlock Inc.



DG Series Hoher Durchfluss / Niedriger Druck


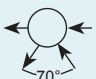


Durchflusskurve



Bestellinformation

Beispiel Bestellnummer:

TYP REIHE	STEUERUNGSART	GEHÄUSE, FEDERHAUBE, BODENDECKEL MATERIAL	REGELBEREICH [bar]	O-RING, VENTILSITZ MATERIAL	MEMBRAN MATERIAL	SEKUNDÄR-ENTLÜFTUNG	OPTIONAL	EIN- & AUSGANGSANSCHLUSSART	EIN- & AUSGANGSANSCHLUSSGRÖSSE	MANOMETER ANSCHLUSS
DG	H - Feder gesteuert, Handrad D - Dom gesteuert	6 - 316 Edelstahl	0 - 0,1 bis 1,4 1 - 0,2 bis 3,5 2 - 0,3 bis 7 3 - 0,7 bis 10 5 - 1 bis 17 D - 0 bis 21 (Dom gesteuert)	B - Buna-N E - Ethylen Propylen M - Chemraz® V - Viton®	G - Gylon®	N - keine	C - CCL 9 - keine	2 - NPT	24 - 1 1/2"	A - kein Manometeranschluss  C - zwei Manometeranschlüsse bei 70° 

Reparatur Kits, Zubehör & Modifikationen auf Anfrage.



An der Trave 23-25 • D-23923 Selmsdorf • Germany
Tel. +49/(0)38823/31-0 • Fax +49/(0)38823/31-199
info@tescom-europe.com • www.tescom-europe.com