

# Druckminderer

max. 21 bar Eingang / Regelbereich bis zu 21 bar Ausgang  
federbelastet / dom-gesteuert

## DH-16 Serie

### Spezifikationen

#### □ Technische Daten

Max. Eingangsdruck: ..... 21 bar  
Regelbereich:  
..... 0 - 1,4 / 0 - 3,5 / 0 - 7 / 0 - 10 / 0 - 17 oder  
0 - 21 bar (dom-gesteuert)  
Design Prüfdruck: .... 150 % max. Eingangsdruck  
Dichtigkeit: ..... Blasendicht  
Betriebstemperatur: ..... -28 °C bis +73 °C  
Durchflusskoeffizient: .....  $C_v = 5,0$

#### □ Medienberührte Teile

Gehäuse, Federhaube, Bodendeckel:  
..... 316L Edelstahl  
Membran: ..... Ethylen Propylen, Gylon®  
Sitz:  
Hauptventil: ..... Buna-N, Chemraz 75®,  
Ethylen Propylen 80 (E.P.), Viton®  
Entlüftungsventilsitz: .... CTFE, Vespel®, PEEK  
O-Ringe: ..... Buna-N, E.P., Chemraz®, Viton®  
Sonstige Teile: ..... 300 Serie ES, Nitronic 60  
*Weitere Werkstoffe und Modifikationen auf Anfrage.*

#### □ Oberflächenrauigkeit: ..... 0,63 $\mu\text{m}$

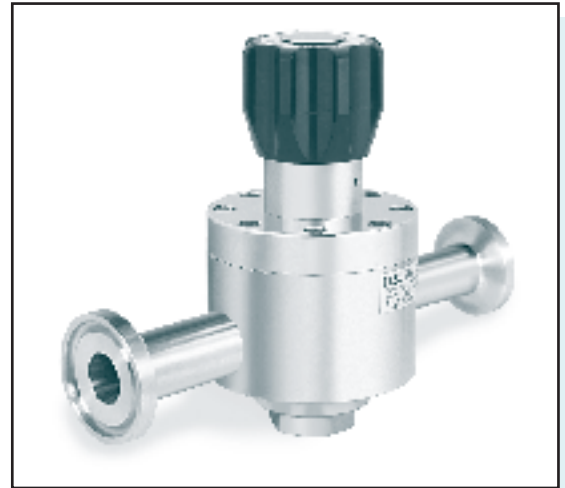
#### □ Anschlüsse - Eingang & Ausgang

Geschweißte VCR® Anschlüsse, Rohrenden,  
Tri Clamps

#### □ Anschlüsse - Manometer

NPT  
High Purity Internal Connections (H.P.I.C.)

#### □ Gewicht: ..... 6,8 kg



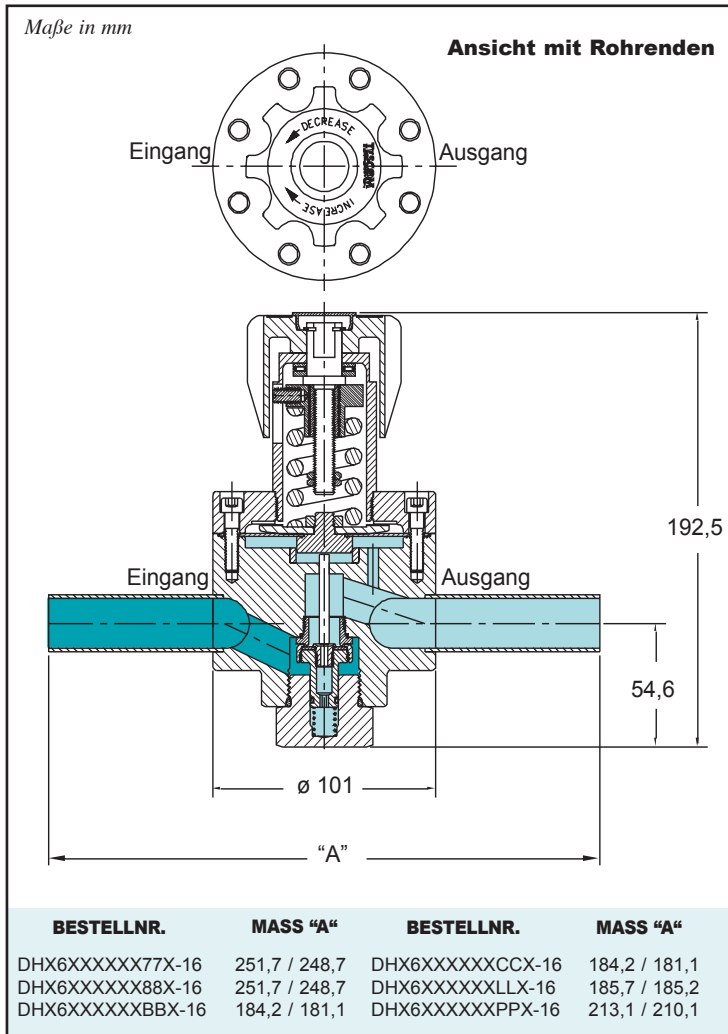
### Vorteile

- Niedriger dynamischer Druckabfall bei hohem Durchfluss
- Fünf Regelbereiche
- Genaue Druckregelung bis zu 17 bar (21 bar für Dom Einstellung)
- Geschweißte Tri Clamp Anschlüsse, Rohrenden sowie VCR® Fittings verfügbar
- Gehäusefertigung aus 316 L Edelstahl Stangenmaterial
- Clean Service Certificate of Compliance lieferbar: aktuelle Materialzertifikate für Gehäuse und Fittings, Liste der medienberührten Teile, Schweißaufzeichnungen, typisches Schweißgaszertifikat, Angabe der Oberflächenrauigkeit
- Medienberührte Oberfläche Ra 25  $\mu\text{inch}$  (0,63  $\mu\text{m}$ )

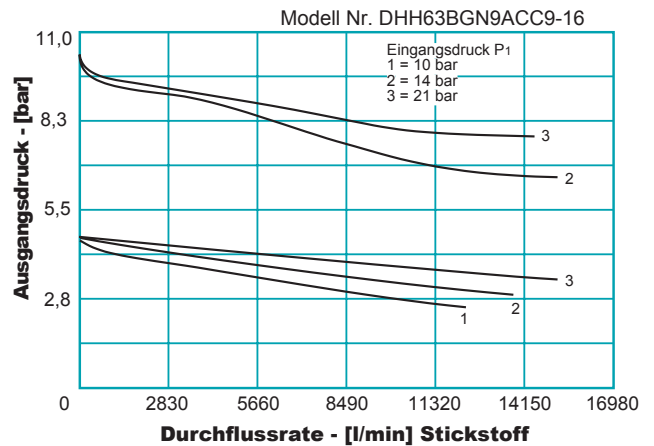
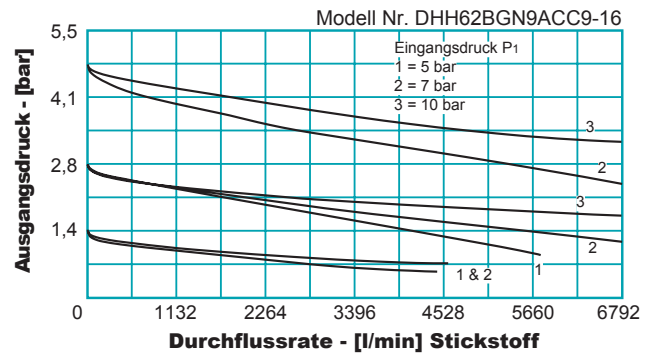
*Vespel® und Viton® sind eingetragene Warenzeichen der Fa. Du Pont.  
Gylon® ist ein eingetragenes Warenzeichen der Fa. Garlock, Inc.  
Chemraz® ist ein eingetragenes Warenzeichen der Fa. Greentweed.  
VCR® ist ein eingetragenes Warenzeichen der Fa. Swagelok*



# DH-16 Serie Druckminderer



## Durchflusskurven



## Bestellinformation

Beispiel Bestellnummer:

TYP REIHE	STEUERUNGS-ART	MATERIAL GEHÄUSE, FEDERHAUBE, BODENDECKEL	REGEL-BEREICH [bar]	MATERIAL O-RING & VENTILSITZ	MATERIAL MEMBRAN	MATERIAL VENTILSITZ	OPTIONEN	MANOMETER ANSCHLUSS OPTIONEN	EIN-, AUSGANG & MANOMETER ANSCHLUSS	MOD
<b>DH</b>	<b>H</b>	<b>6</b>	<b>2</b>	<b>B</b>	<b>G</b>	<b>N</b>	<b>9</b>	<b>A</b>	<b>C C 9</b>	<b>-16</b>
<b>DH</b>	<b>D</b> - Dom-Einstellung <b>H</b> - Federbelastet (Handrad) <b>W</b> - Federbelastet (Schraubenschlüssel)	<b>6</b> - 316L Edelstahl	<b>0</b> - 0 bis 1,4 <b>1</b> - 0 bis 3,5 <b>2</b> - 0 bis 7 <b>3</b> - 0 bis 10 <b>5</b> - 0 bis 17 <b>D</b> - 0 bis 21 (nur Dom-Einstellung)	<b>B</b> - Buna-N (O-Ring) Buna-N 90 (Ventilsitz) <b>E</b> - E. P. (O-Ring) E. P. 80 (Ventilsitz) <b>M</b> - Chemraz® (O-Ring) Chemraz 75® (Ventilsitz) <b>V</b> - Viton® (O-Ring) Viton® (Ventilsitz)	<b>E</b> - E. P./Nylon verstärkt <b>G</b> - Gylon®	<b>C</b> - CTFE <b>V</b> - Vespel® <b>P</b> - PEEK <b>N</b> - keine Sekundärentlüftung	<b>C</b> - CCL <b>P</b> - Schalttafelbefestigung <b>9</b> - keine	<b>A</b> - kein Manometer <b>B</b> - 2 Anschlüsse bei 60° <b>D</b> - 1 Ausgangsmanometer bei 90°	<b>A</b> - 1/2" Tri Clamp <sup>1</sup> <b>B</b> - 3/4" Tri Clamp <sup>2</sup> <b>C</b> - 1" Tri Clamp <b>F</b> - 1/4" NPT (nur Manometer) <b>M</b> - 1/2" FVCR <sup>1</sup> <b>N</b> - 3/4" FVCR <sup>2</sup> <b>P</b> - 1" FVCR <b>R</b> - 1/2" MVCR <sup>1</sup> <b>S</b> - 3/4" MVCR <sup>2</sup> <b>T</b> - 1" MVCR <b>Y</b> - 1/4" HPIC (nur Manometer) <b>6</b> - 1/2" Rohrenden <sup>1</sup> <b>7</b> - 3/4" Rohrenden <sup>2</sup> <b>8</b> - 1" Rohrenden <b>9</b> - keine	<b>16</b>

<sup>1</sup> 1/2" Anschluss bis Cv = 2,0  
<sup>2</sup> 3/4" Anschluss bis Cv = 3,0

Reparatur Kits, Zubehör & Modifikationen auf Anfrage.

### High Purity Internal Connections (H.P.I.C.)

Innenliegender Ultrareinstgas-Anschluss zur Aufnahme von VCR® Druckschrauben (oder gleichwertigen).



An der Trave 23-25 · D-23923 Selmsdorf · Germany  
Tel. +49/(0)38823/31-0 · Fax +49/(0)38823/31-199  
info@tescom-europe.com · www.tescom-europe.com