

TESCOM
EUROPE

An der Trave 23-25 • D-23923 Selmsdorf • Germany
Tel.+49/(0)38823/31-0 • Fax+49/(0)38823/31-199
info@tescom-europe.com • www.tescom-europe.com

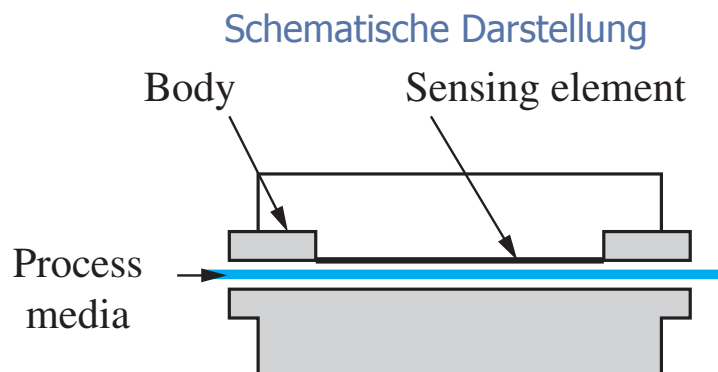
Infoblatt UHP-August 2002

Ultra Reinstgas Manometer ohne Totvolumen

Sie wollen die Spülzeiten in Ihren Anlagen verkürzen und optimale Prozesse gewährleisten. **TESCOM** liefert hierfür bereits Feder- und Gewindelose Druckregler aus der 74-Serie.

Bislang gelten die klassischen Rohrfederanometer als Störungsquelle. Sie bestehen aus einem gebogenen Rohr, das an einem Ende gasdicht gequetscht und verschweißt ist. Das andere Ende wird in einen Anschlußsockel eingeschweißt, zusätzlich wird oft zum Schutz der Rohrfeder noch eine Blende eingebracht, die die Druckstöße abfangen soll. Bedingt durch diese Bauweise ist ein einfaches Freispülen fast unmöglich. Umgebungsluft oder Prozeßgas bleiben in der Rohrfeder, verlängern die Spülzeiten und verursachen Korrosion.

TESCOM bietet Ihnen als Alternative **ein Manometer**, bei dem die sonst übliche Rohrfeder durch eine voll durchspülte Membrankonstruktion ersetzt ist. Ein patentierter Umlenkmechanismus überträgt die Membranauslenkung in eine Drehbewegung des Zeigers wie bei herkömmlichen Rohrfederanometern.



Ihr Vorteil:

- Manometer ohne Totvolumen
- Kürzere Spülzeiten
- Optimale Prozesse

Nähere Informationen entnehmen Sie bitte dem beigefügten Datenblatt!!