

## Pharma & Biotech

max. 10 bar Eingang / Regelbereich bis zu 7 bar Ausgang  
Feder gesteuert, domgesteuert (BIAS optional)

# PHE2200 Serie

PHARMA  
Pure

### Spezifikationen

#### □ Technische Daten

Max. Eingangsdruck: ..... 10 bar

Regelbereiche:

..... 0 - 0,7 / 0 - 1,7 / 0 - 3,5 / 0 - 7 bar

Design Prüfdruck: ... 150% max Eingangsdruck

Dichtigkeit:

Innen: ..... < ANSI Class VI

Außen: ..... <  $2 \times 10^{-8}$  mbar l/s He

Betriebstemperatur (nur Medium):

Teflon® Sitz: ..... -40 °C bis +74 °C

PEEK OPTIMA® Sitz: ..... -40 °C bis +204 °C

Durchflusskoeffizient: Cv = 0,06 / 0,15 oder 0,24

#### □ Medienberührte Teile

Gehäuse: ..... 316L Edelstahl

Sitz: ..... Teflon® oder PEEK OPTIMA®

Membran: ..... 316 Edelstahl

Reibhülse (PHE22AX, PHE22CX):

Innen: ..... Teflon®

Außen: ..... 316 Edelstahl

Ventilführung (PHE22BX, PHE22CX):

..... 316 Edelstahl

Sitzhalter: ..... 316 Edelstahl oder Nitronic 60

Sonstige Teile: ..... 316 Edelstahl

Weitere Modifikationen und Werkstoffe auf Anfrage.

#### □ Anschlüsse

Tri Clamp

Rohrenden

High Purity Internal Connections (H.P.I.C)  
(nur Manometeranschluss)

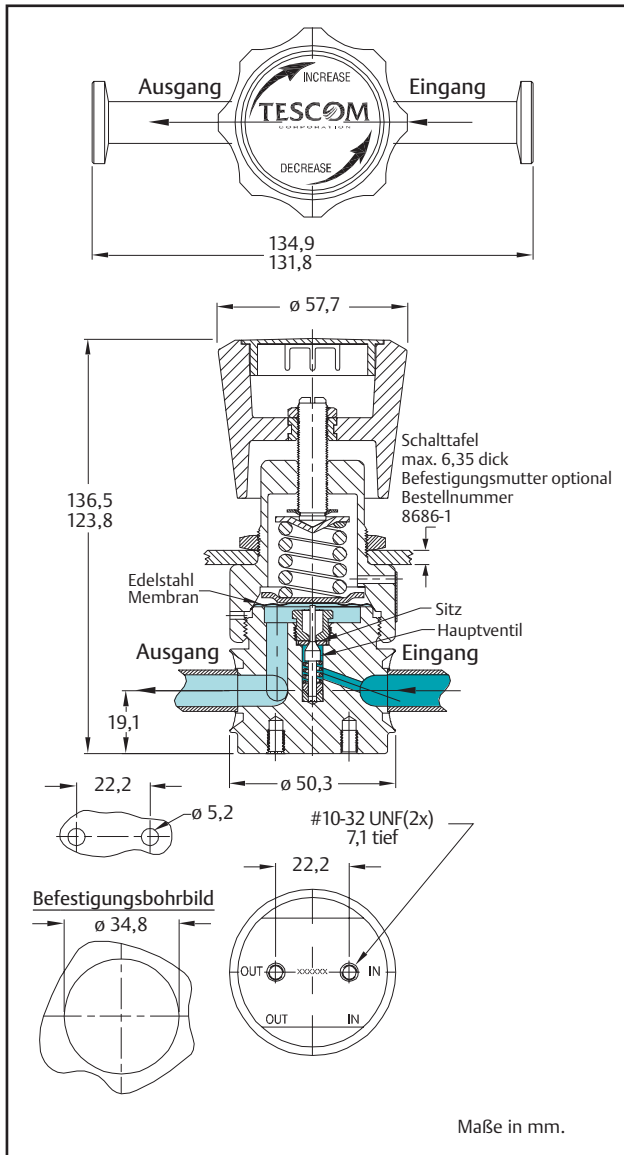
□ Gewicht (ca.): ..... 1 kg



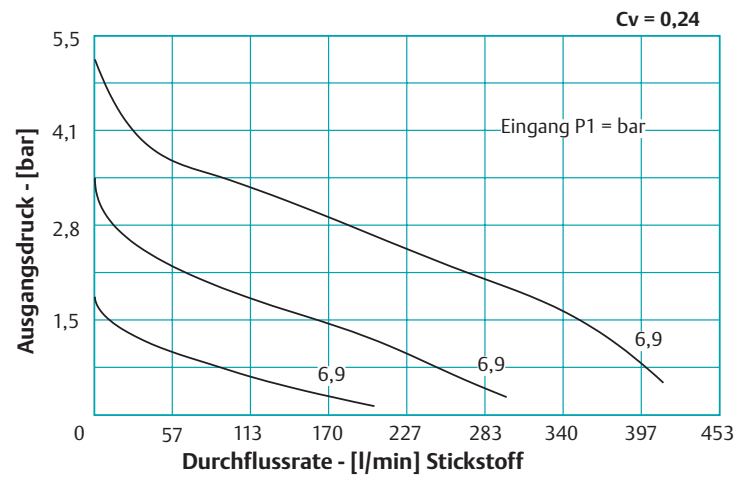
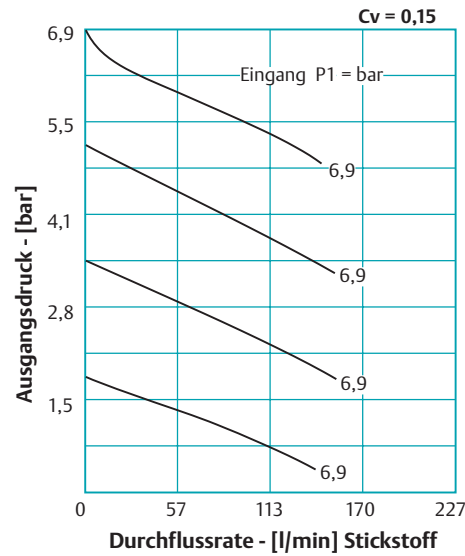
### Vorteile

- Gehäusefertigung aus 316L Edelstahl Stangenmaterial
- Dichtungswerkstoffe in Übereinstimmung mit FDA und USP Class VI
- Clean Service Certificate of Compliance lieferbar: aktuelle Materialzertifikate für Gehäuse und Fittings, Liste der medienberührten Teile, Schweißaufzeichnungen, typisches Schweißgaszertifikat, Angabe der Oberflächenrauigkeit
- Medienberührte Oberfläche Ra 15 µinch (0,4 µm) oder 32 µinch (0,8 µm)
- Präzise Druckregelung
- Gas- und Dampfanwendungen
- Manometeranschlüsse verfügbar

Teflon® ist ein eingetragenes Warenzeichen der Fa. Du Pont.  
PEEK OPTIMA® ist ein eingetragenes Warenzeichen der Fa. Invibio Ltd.  
VCR® ist ein eingetragenes Warenzeichen der Fa. Swagelok



## Durchflusskurven



## Bestellinformation

Beispiel Bestellnummer:

**PHE22 C 0 8 8 2 0 B**

TYP REIHE	GEHÄUSE OBERFLÄCHE	SITZ MATERIAL	STEUERUNGSART	REGELBEREICH [bar]	EIN- & AUSGANGSANSCHLUSSART	EIN- & AUSGANGSANSCHLUSS GRÖSSE WANDSTÄRKE	DURCHFLOSKOEFFIZIENT	MANOMETERANSCHLUSS OPTIONEN	ZERTIFIKAT
PHE22	A - 15 Ra (0,4 µm)	Teflon® (PTFE)	0 - Feder	0 - 0,7	8 - Tri Clamp	6 - 3/8" 3/8"	1 - $C_v = 0,06$	 0 - kein	A - kein B - Clean Service Zertifikat
	B - 15 Ra (0,4 µm)	PEEK* OPTIMA®	1 - Feder	0 - 1,7	9 - Rohrenden	Außendurchmesser x 0.065" Wandstärke (nur Rohrenden)	2 - $C_v = 0,15$ 4 - $C_v = 0,24$		
	C - 32 Ra (0,8 µm)	Teflon® (PTFE)	2 - Feder	0 - 3,5		8 - 1/2" 1/2"		 2 - ein 1/4" HPIC Manometerausgang bei 90°	
	D - 32 Ra (0,8 µm)	PEEK* OPTIMA®	3 - Feder	0 - 7		Außendurchmesser x 0.065" Wandstärke			
			4 - Feder BIAS	0 - 3,5*					
			5 - Feder BIAS	0 - 7*					
			6 - dom gesteuert	0 - 7					

\*Feder BIAS Bereich, max. Ausgangsdruck 7 bar

Reparatur Kits, Zubehör & Modifikationen auf Anfrage.

**HIGH PURITY High Purity Internal Connections (H.I.P.C.)**

Innenliegender Ultrareinstgas-Anschluss zur Aufnahme von VCR® Druckschrauben (oder gleichwertigen).