

Druckminderer

große Durchflussleistung bei hohem Vordruck

Uranus

Spezifikationen

□ Technische Daten

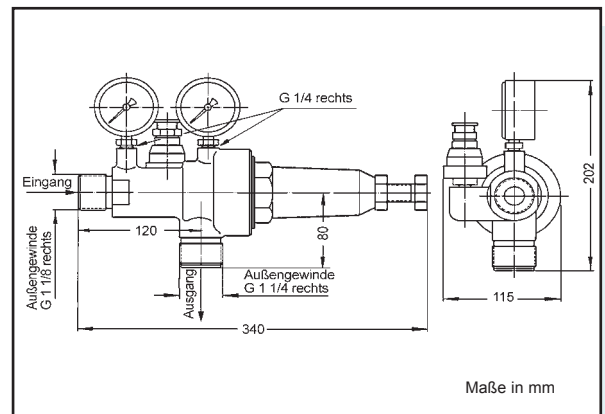
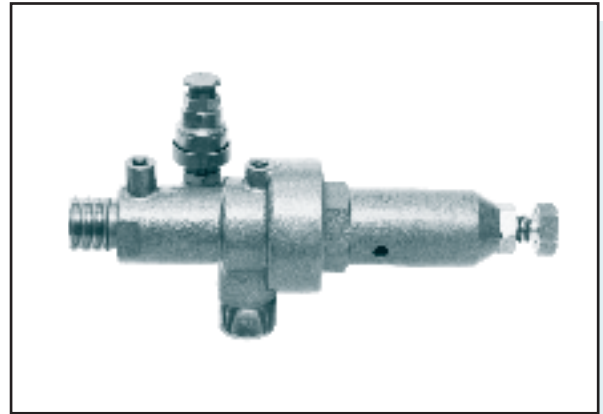
Gasespektrum:..... Druckluft und Inertgas
Design: Membrandruckminderer
mit Abblaseventil
Eingangsdruck max.: 250 bar
Ausgangsdruck:..... bis 40 bar
Betriebstemperatur:..... -20 °C bis +70 °C
Durchflussrate:..... 1000 m³/h bezogen auf Luft

□ Medienberührte Teile

Gehäuse:.....Messing
Weitere Materialien und Modifikationen auf Anfrage.

□ Anschlüsse:... G 1 1/8 Eingang, G 1 1/4 Ausgang

□ Gewicht:.....6,4 kg



Bestellinformation

BESTELLN.R.	BENENNUNG
D15070	Druckminderer Uranus Grundgerät
D44163-00G3156	Manometer MS 63-315/200
D44163-00G0606	Manometer MS 63-60/40
D44299	Adapter auf Eingang G1/2 Innengewinde
D01673	Dichtring für Adapter im Eingang

Reparatur Kits, Zubehör & Modifikationen auf Anfrage.

Typischer Anwendungsbereich:

- Einsatz zum Starten großer Dieselmotoren über Druckluft-Flaschenbatterien (Schiffsdiesel).



An der Trave 23-25 • D-23923 Selmsdorf • Germany
Tel. +49/(0)38823/31-0 • Fax +49/(0)38823/31-199
info@tescom-europe.com • www.tescom-europe.com

1391-10-04 Änderungen vorbehalten.

Weltweite technische Unterstützung & Distribution • Design & Fertigungsstätten in U.S.A. & Deutschland