

# Leitungsdruckminderer Südpol

für große Durchflussleistungen  
in Batterieanlagen und Kaltvergäsern

LAB  
line

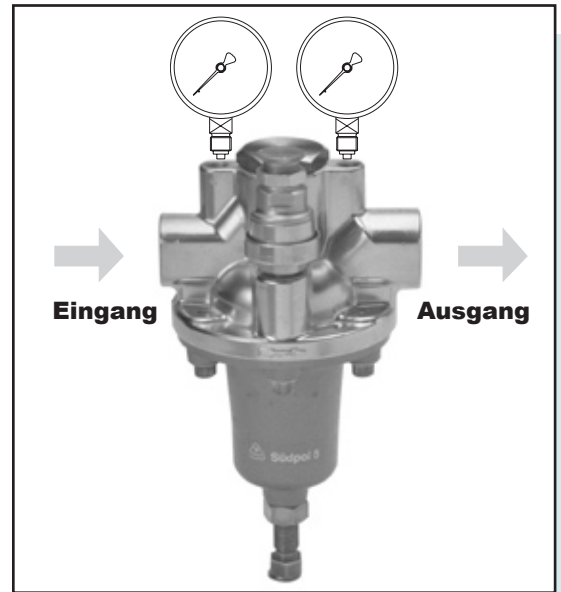
## Spezifikationen

### ❑ Gasespektrum:

Für nichtkorrosive Gase bis Reinheit  
5.0 (99,999 Vol %)

### ❑ Technische Daten:

Vordruck pv max.: ..... 200 bar  
Regelbereich ph: ..... 0.5-5 und 2-20 bar  
Nennleistung (m<sup>3</sup>/h): ..... 60, 250, 500  
Gehäusewerkstoff: ..... Messing  
Membran: ..... NBR  
Sitzdichtung: ..... Polyamid  
Betriebstemperatur (°C): ..... -20 bis +70  
Gewicht (kg): ..... 6,1  
Anschlüsse  
Eingang: ..... G 3/4  
Ausgang: ..... G 1  
Manometeranschlüsse: ..... G 1/4  
Abblaseventilanschluss: ..... G 1/2

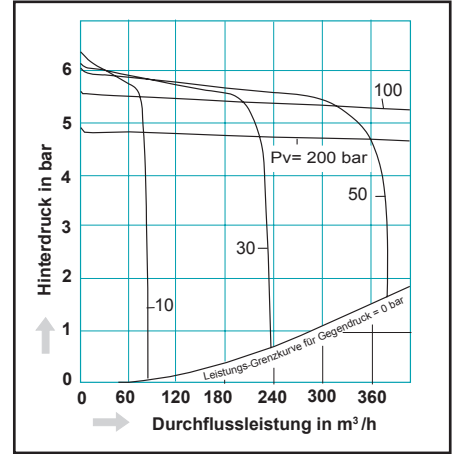
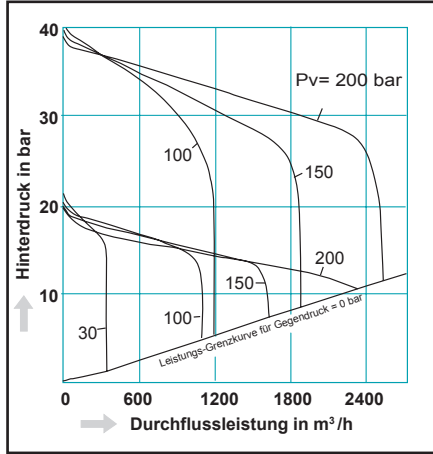
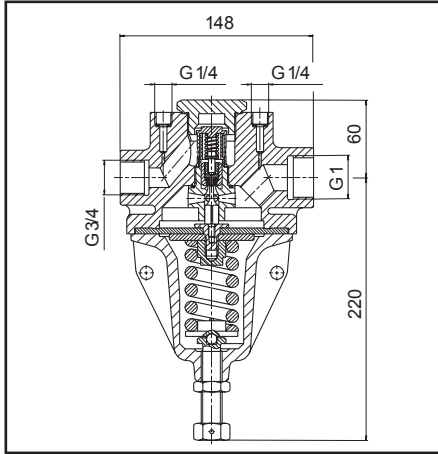


## Vorteile

- Einsatzbereich bis max. 200 bar Vordruck
- BAM-Prüfung für Sauerstoff
- hohe Durchflussleistung bis 500 m<sup>3</sup>/h möglich
- kompakte und unempfindliche Bauweise
- bewährt in medizinischen und industriellen Gasversorgungssystemen
- breites Anwendungsspektrum durch Regelbereiche von 5 - 20 bar

# Südpol

# Durchflusskurven



Südpol 2 und 5

## Bestellinformationen

POS.	TYPREIHE	
1	<b>D15048</b>	Südpol 5 0.5-5 bar
1	<b>D15049</b>	Südpol 2 2-20 bar
2	<b>D44163-00G3156</b>	Manometer MS 63-315/200
2	<b>D44163-12G3156</b>	Manometer MS 63-315/200 O2
2	<b>D44163-00G0606</b>	Manometer MS 63-60/40
2	<b>D44163-00G0406</b>	Manometer MS 63-40/20
2	<b>D44163-12G0406</b>	Manometer MS 63-40/20 O2
2	<b>D44163-00G0096</b>	Manometer MS 63-9/6
2	<b>D44163-12G0096</b>	Manometer MS 63-9/6 O2
3	<b>D41512</b>	Manometer-Verschlußstopfen G1/4
3	<b>D42339</b>	Cu-Profilchtring G1/4
4	<b>D11618</b>	Vordruckanschluss G3/4-G3/4
5	<b>D10804</b>	Hinterdruckanschluss G1-G3/4
5	<b>D11594</b>	Hinterdruckanschluss G1-G1 1/4
6	<b>V03807</b>	Lötverschraubung G3/4-8 mm
6	<b>V02407</b>	Lötverschraubung G3/4-12 mm
6	<b>V04207</b>	Lötverschraubung G3/4-16 mm
6	<b>V04107</b>	Lötverschraubung G3/4-22 mm
6	<b>D07384</b>	Cu-Profilchtring G3/4
6	<b>V09130</b>	Lötverschraubung G1 1/4-28 mm
7	<b>D40081</b>	Klemmringverschraubung MS G1/2-12 mm
8	<b>V09073</b>	Wandhalterung

## Reparatursätze

- für Südpol 2 **D50524**
- für Südpol 5 **D50524**



**TESCOM EUROPE GMBH & CO. KG**  
 An der Trave 23 - 25 · D-23923 Selmsdorf · Germany  
 Tel: +49 (0) 388 23/31-0 · Fax: +49 (0) 388 23/31-199  
 eu.tescom@emerson.com

TESCOM EUROPE ist Teil der Emerson Process Management Regulator Technologies, Inc.  
 Alle Schutzmarken sind Eigentum der Emerson Process Management.  
 1106-01-09 Änderungen vorbehalten

